



► Tiszta vízhez



TELJESÍTMÉNYTARTOMÁNY

- Szállítási teljesítmény **400 l/perc**-ig (24 m³/óra)
- Emelési magasság **14.5 m**-ig

HASZNÁLATI KORLÁTOK

- Merülési mélység a víz szintje alá:
 - **3 m**-ig a TOP 1-2-3 esetén
 - **5 m**-ig a TOP 4-5 esetén
- Folyadék hőmérséklet **+40 °C**-ig (Folyadék hőmérséklet +90 °C szakaszolt 3 perces időtartamra)
- Lebegő szilárd szennyeződés áteresztése **Ø 10 mm**
- Üritési szint:
 - **14 mm** a fenéktől számítva a TOP 1-2-3 esetén
 - **30 mm** a fenéktől számítva a TOP 4-5 esetén
- Folyamatos működés **S1**

KIVITELEZÉS ÉS BIZTONSÁGI SZABÁLYOK

Felszereltség:

- **5 m** hosszú tápvezeték a TOP 1-2-3 esetén
- **10 m** hosszú tápvezeték a TOP 1-2-3 esetén
- külső úszókapcsoló

EN 60335-1
IEC 60335-1
CEI 61-150

EN 60034-1
IEC 60034-1
CEI 2-3



TANÚSÍTVÁNYOK

COMPANY WITH MANAGEMENT SYSTEM
CERTIFIED BY DNV
ISO 9001: QUALITY
ISO 14001: ENVIRONMENT AND SAFETY



AN30



PROMTECT-168

ÜZEMBEHELYEZÉS ÉS HASZNÁLAT

A TOP széria szivattyúi koptató részecskéket nem tartalmazó, tiszta víz üritésére alkalmasak. Az alkalmazott konstrukciós megoldások, a motor teljes hűtése a szivattyúzott folyadék által, valamint a kettős tengelytömítés garantálják az egyszerű és biztonságos használatát. Kisebb, előtöltött helységek vízmentesítésére (garázsok, pincék, boxok) háztartási szennyvíz kezelésére (mosómosogatóvíz), gyűjtőcsiszternák üritésére ajánlottak.

SZABADALMAK-VÉDJEGYEK-MODELLEK

- Közösségi bejegyzési szám 342159-0011

MEGRENDELHETŐ VÁLTOZATOK

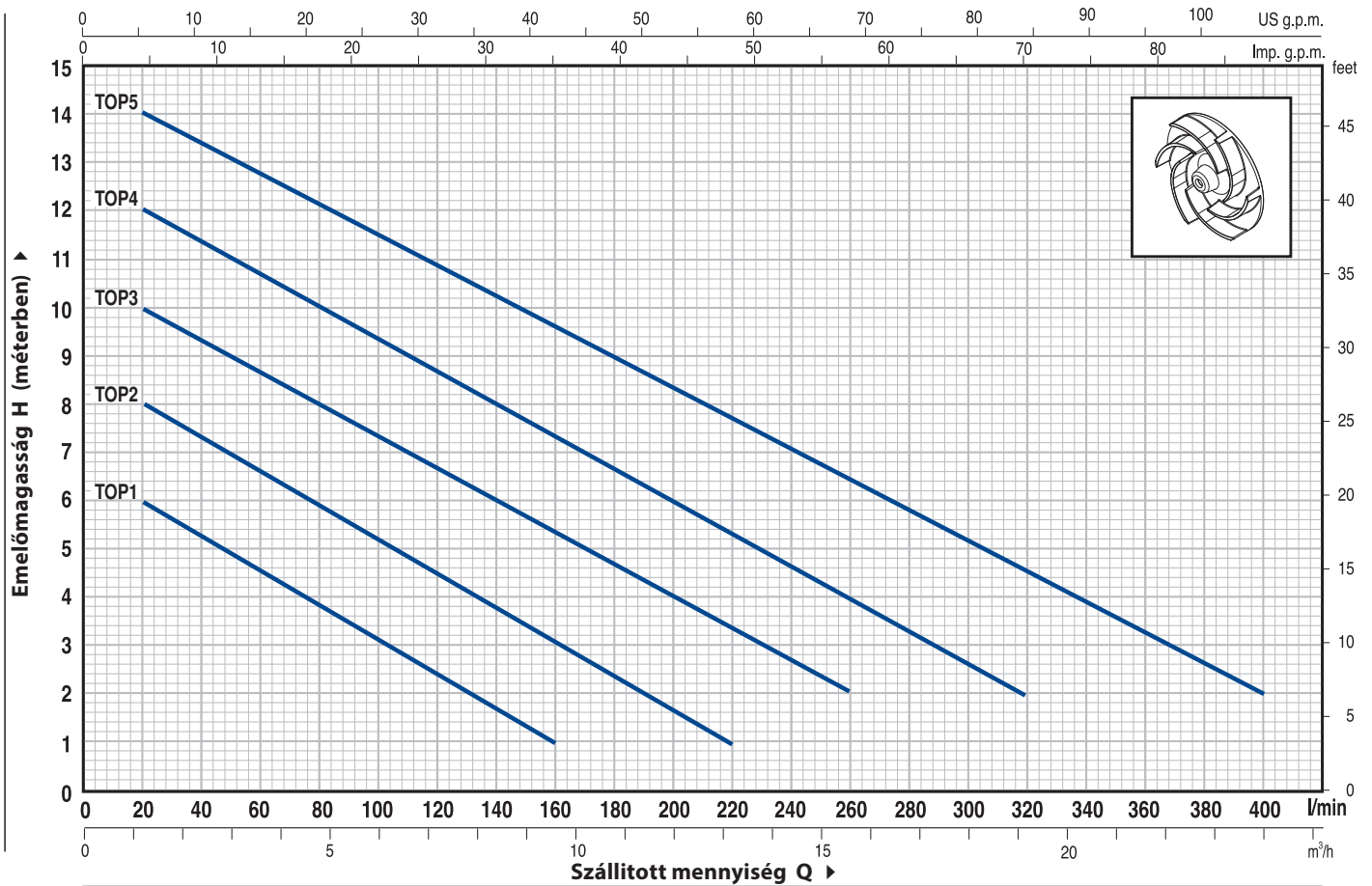
- Agresszív folyadékok szivattyúzására "**TOP 2-3 LA**"
- Speciális tengelytömítés
- TOP 1-2-3 elektromos szivattyúk **10 méteres** tápvezetékkel.
 - MEGJEGYZÉS: a 10 méteres tápvezeték használata kötelező kültéri működés esetén, a EN 60335-2-41 szabvány szerint
- Külsőúszókapcsoló nélküli elektromos szivattyúk
- Eltérő feszültség vagy 60Hz

GARANCIA

2 év az általános értékesítési feltételek mellett

GÖRBÉK ÉS TELJESÍTMÉNY ADATOK

50 Hz n= 2900 1/min



TÍPUS Egyfázisú	TELJESÍTMÉNY		Q	m ³ /óra																							
	kW	HP		0	1.2	2.4	3.6	4.8	6.0	7.2	8.4	9.6	10.8	12	13.2	14.4	15.6	16.8	18.0	19.2	20.4	21.6	22.8	24			
TOP 1	0.25	0.33	H m	7	6	5.5	4.5	4	3	2.5	1.5	1															
TOP 2	0.37	0.50		9	8	7.5	6.5	6	5.5	4.5	4	3	2.5	1.8	1												
TOP 3	0.55	0.75		10.5	10	9	8.8	8	7.5	6.5	6	5.5	4.8	4	3.5	2.5	2										
TOP 4	0.75	1		12.6	12	11.5	10.7	10	9.3	8.7	8	7.3	6.7	6	5.3	4.7	4	3.3	2.7	2							
TOP 5	0.92	1.25		14.5	14	13.5	12.7	12.1	11.5	10.8	10.2	9.6	8.9	8.3	7.7	7.1	6.4	5.8	5.2	4.5	3.9	3.3	2.6	2			

Q = Szállított mennyiség H = Teljes manometrikus emelőmagasság

A jelleggörbék toleranciája az EN ISO 9906 App.A. szerint

TOP 1-2-3

POZ.	KOMPONENS	FELÉPÍTÉSI JELLEMZŐK				
1	SZIVATTYÚHÁZ	Tecnopolimer				
2	SZIVÓRÁCS	Tecnopolimer				
3	SZIVÓHÁZFEDÉL	Rozsdamentes acél AISI 304				
4	DIFFÚZOR	Tecnopolimer				
5	JÁRÓKERÉK	Noryl GFN2V				
6	MOTORTARTÓ	Rozsdamentes acél AISI 304				
7	MOTORHÁZ FEDÉL	Rozsdamentes acél AISI 304				
8	MOTORTENGELY	Rozsdamentes acél EN 10088-3-1.4104				
9	KETTŐS TENGELYTÖMÍTÉS OLAJCELLA KÖZBEIKTATÁSÁVAL					
	Elektromos szivattyú Tömítés	Tengely				
	<i>Tipus</i>	<i>Átmérő</i>				
	<i>Tipus</i>	<i>Álló gyűrű</i>				
	<i>Anyagok</i>	<i>Forgó gyűrű</i>				
	<i>Elasztomer</i>					
	TOP 1-2-3	AR-12R	Ø 12 mm	Kerámia	Grafit	NBR
	TOP 2-3 LA	AR-12R LA	Ø 12 mm	Kerámia	Grafit	NBR
10	CSAPÁGYFESZÍTŐ GYŰRŰ	Ø 12 x Ø 19 x H 5 mm				

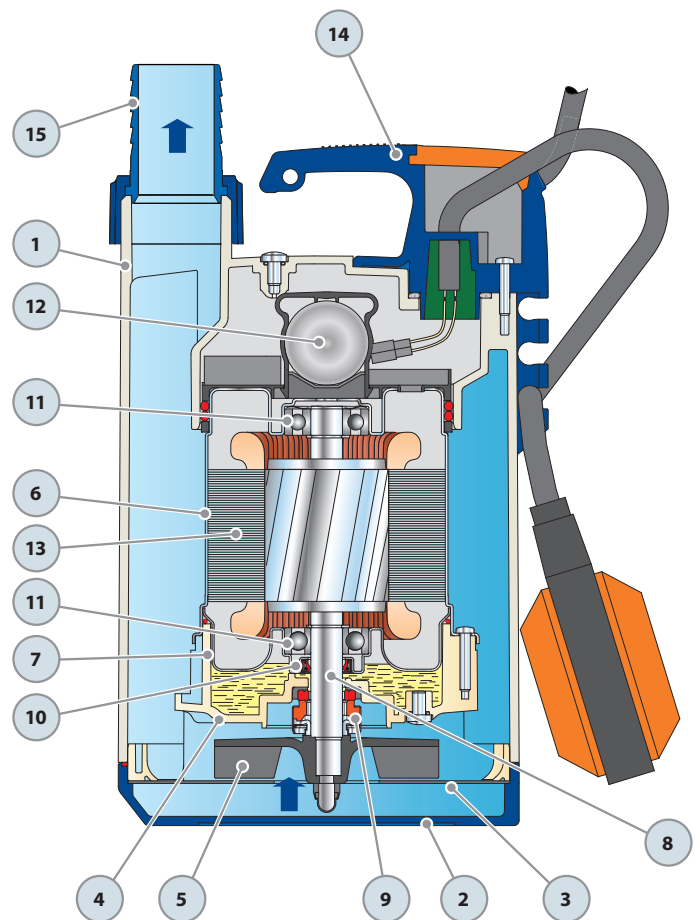
11	CSAPÁGYAK	6201 ZZ / 6201 ZZ
----	-----------	-------------------

12	KONDENZÁTOR		
	Elektromos szivattyú Kapacitás		
	<i>Egyfázisú</i>	<i>(230 V vagy 240 V)</i>	<i>(110 V)</i>
	TOP 1	10 µF 450 VL	16 µF 250 VL
	TOP 2	10 µF 450 VL	16 µF 250 VL
	TOP 3	14 µF 450 VL	16 µF 250 VL

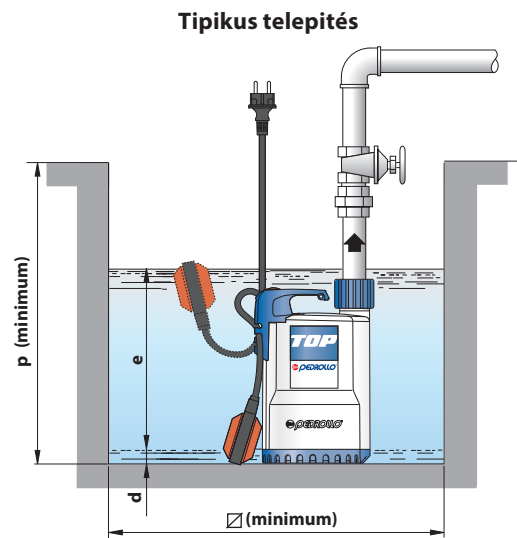
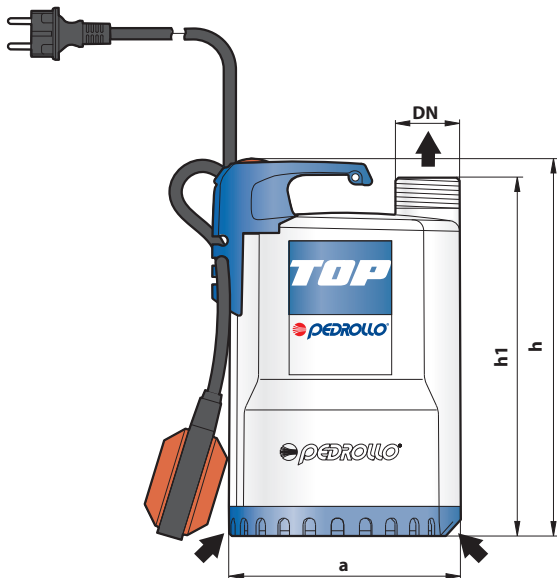
13	ELEKTROMOS MOTOR
	– Egyfázisú 230 V - 50 Hz a tekercselésbe beépített termikus védelemmel
	– Szigetelés: F osztály
	– Védelem: IP X8

14	FOGGANTYÚK (egybeöntött műgyanta)
	Felszereltség:
	– 5 méteres "H07 RN-F" tápvezeték Schuko villásdugoval ellátva
	– Külső úszókapcsoló.

15	SZORÍTÓCSAVAR ÉS TÖMLŐCSATLAKOZÓ
	Ø 25 mm tömlőcsatlakozó TOP 1
	Ø 35 mm tömlőcsatlakozó TOP 2-3



MÉRETEK ÉS SÚLYOK



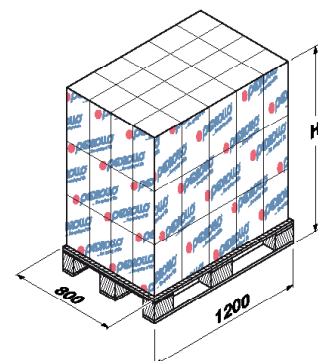
TÍPUS	CSATLAKOZÓ	MÉRETEK mm							kg
		a	h	h1	d	e	p	Ø	
Egyfázisú	DN								
TOP 1	1 1/4"	152	257	237	14	szabályozható	350	350	4.5
TOP 2				5.2					
TOP 3			287	267					6.6

ABSZORBCIÓ

TÍPUS	FESZÜLTÉG (egyfázisú)		
	230 V	240 V	110 V
Egyfázisú			
TOP 1	1.4 A	1.3 A	3.0 A
TOP 2	2.0 A	2.0 A	5.3 A
TOP 3	3.2 A	3.2 A	7.9 A

RAKLAPOZÁS

TÍPUS	GYÜJTŐFUVAROZÁSHOZ			KONTÉNERSZÁLLÍTÁSHOZ		
	szivattyúk darbszáma	H (mm)	kg	szivattyúk darbszáma	H (mm)	kg
Egyfázisú						
TOP 1	96	1260	444	168	2100	765
TOP 2	96	1260	515	168	2100	888
TOP 3	96	1360	653	144	1970	971



POZ.	KOMPONENS	FELÉPÍTÉSI JELLEMZŐK			
1	SZIVATTYÚHÁZ	Tecropolimer			
2	SZIVÓRÁCS	Tecropolimer			
3	SZIVÓHÁZFEDÉL	Rozsdamentes acél AISI 304			
4	DIFFÚZOR	Tecropolimer			
5	JÁRÓKERÉK	Ryton			
6	MOTORTARTÓ	Rozsdamentes acél AISI 304			
7	MOTORHÁZ FEDÉL	Rozsdamentes acél AISI 304			
8	MOTORTENGELY	Rozsdamentes acél EN 10088-3-1.4104			
9	KETTŐS TENGELYTÖMÍTÉS OLAJCELLA KÖZBEIKTATÁSÁVAL				
	<i>Tömítés</i>	<i>Tengely</i>	<i>Anyagok</i>		
	<i>Típus</i>	<i>Átmérő</i>	<i>Álló gyűrű</i>	<i>Forgó gyűrű</i>	<i>Elasztomer</i>
	MG1-14	Ø 14 mm	Kerámia	Grafit	NBR
10	CSAPÁGYFESZÍTŐ GYŰRŰ	Ø 16 x Ø 24 x H 5 mm			

11	CSAPÁGYAK	6203 ZZ / 6203 ZZ
12	KONDENZÁTOR	
	<i>Elektromos szivattyú</i>	<i>Kapacitás</i>
	<i>Egyfázisú</i>	(230 V vagy 240 V) (110 V)
	TOP 4	16 µF 450 VL 30 µF 250 VL
	TOP 5	20 µF 450 VL 30 µF 250 VL

13 **ELEKTROMOS MOTOR**

- Egyfázisú 230 V - 50 Hz a tekercselésbe beépített termikus védelemmel
- Szigetelés: F osztály
- Védelem: IP X8

14 **FOGGANTYÚK** (egybeöntött műgyanta)

Felszereltség:

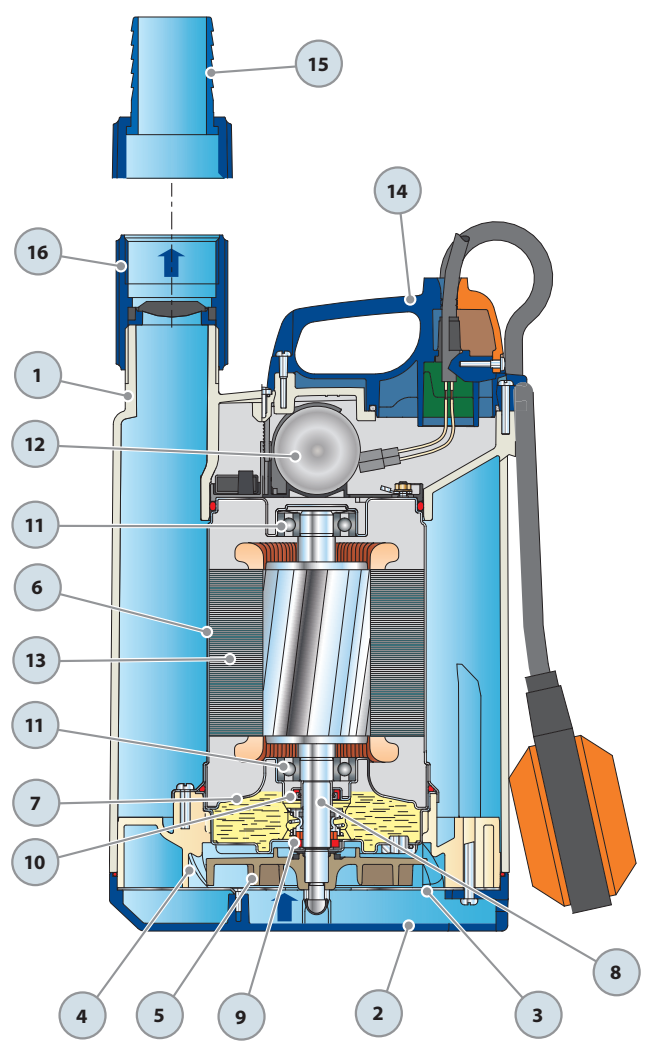
- 10 méteres "H07 RN-F" tápvezeték Schuko villásdugoval ellátva
- Külső úszókapcsoló.

15 **SZORÍTÓCSAVAR ÉS TÖMLŐCSATLAKOZÓ**

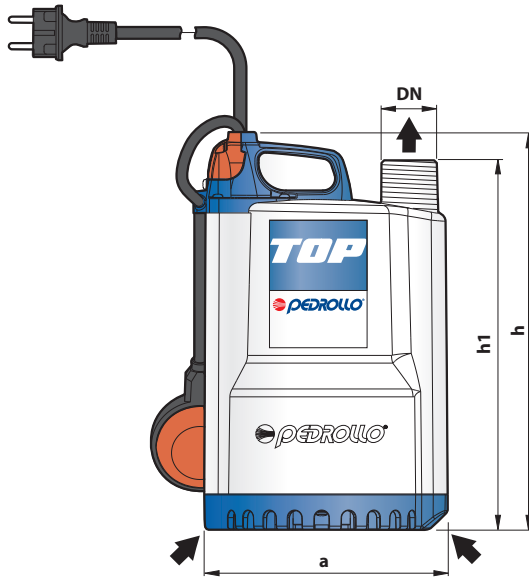
Tömlőcsatlakozó Ø 41 mm

16 **KARMANTYÚ**

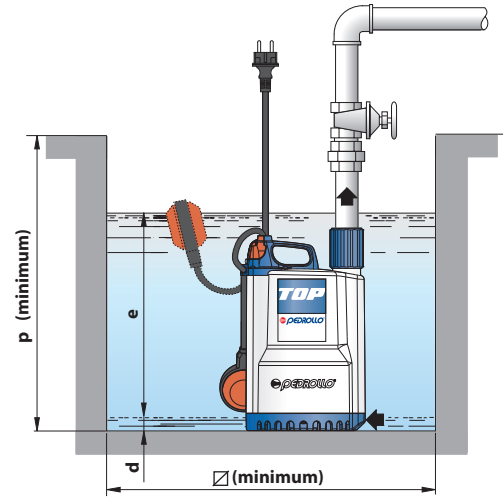
Menetes tecropolimer 1½" visszacsapó szeleppel



MÉRETEK ÉS SÚLYOK



Tipikus telepítés



TÍPUS	CSATLAKOZÓ	MÉRETEK mm							kg
		a	h	h1	d	e	p	Ø	
Egyfázisú	DN								
TOP 4	1½"	204	334	310	30	szabályozható	450	450	10.1
TOP 5									11.1

ABSZORBCIÓ

TÍPUS	FESZÜLTÉG (egyfázisú)		
	230 V	240 V	110 V
Egyfázisú			
TOP 4	4.8 A	4.8 A	9.6 A
TOP 5	6.5 A	6.5 A	13.0 A

RAKLAPOZÁS

TÍPUS	GYÜJTŐFUVAROZÁSHOZ			KONTÉNERSZÁLLÍTÁSHOZ		
	szivattyúk darbszáma	H (mm)	kg	szivattyúk darbszáma	H (mm)	kg
Egyfázisú						
TOP 4	54	1295	563	90	2065	928
TOP 5	54	1295	617	90	2065	1016

