

TOP-FLOOR

Elektromos, VÍZMENTESÍTŐ szivattyúk



→ Tiszta vízhez



TELJESÍTMÉNYTARTOMÁNY

- Szállítási teljesítmény **160 l/perc**-ig (9.6 m³/óra)
- Emelési magasság **9 m**-ig

HASZNÁLATI KORLÁTOK

- Merülési mélység **3 m**-ig a víz szintje alá
- Folyadék hőmérséklet **+40 °C**-ig (Folyadék hőmérséklet +90 °C szakaszolt 3 perces időtartamra)
- Lebegő szilárd szennyeződés áteresztése **Ø 2 mm**
- Üritési szint **2 mm** a fenéktől számítva
- Folyamatos működés **S1**

KIVITELEZÉS ÉS BIZTONSÁGI SZABÁLYOK

5 méter hosszúságú tápvezetékekkel szerelve

EN 60335-1
IEC 60335-1
CEI 61-150

EN 60034-1
IEC 60034-1
CEI 2-3



TANÚSÍTVÁNYOK

COMPANY WITH MANAGEMENT SYSTEM
CERTIFIED BY DNV
ISO 9001: QUALITY
ISO 14001: ENVIRONMENT AND SAFETY



AN30



ПРМОТЕКТ-168

ÜZEMBEHELYEZÉS ÉS HASZNÁLAT

A TOP-FLOOR sorozat szivattyúi koptató részecskéket nem tartalmazó, tiszta víz szivattyúzására ajánlottak.

Köszönhetően a 2 milliméteres üritési szintnek, a fenéktől számítva, háztartási használatra ajánlottak, minden olyan esetben, ahol maximális vízmentesítésre va szükség.

SZABADALMAK-VÉDJEGYEK-MODELLEK

- Községi bejegyzési szám 342159-0011

MEGREDELHETŐ VÁLTOZATOK

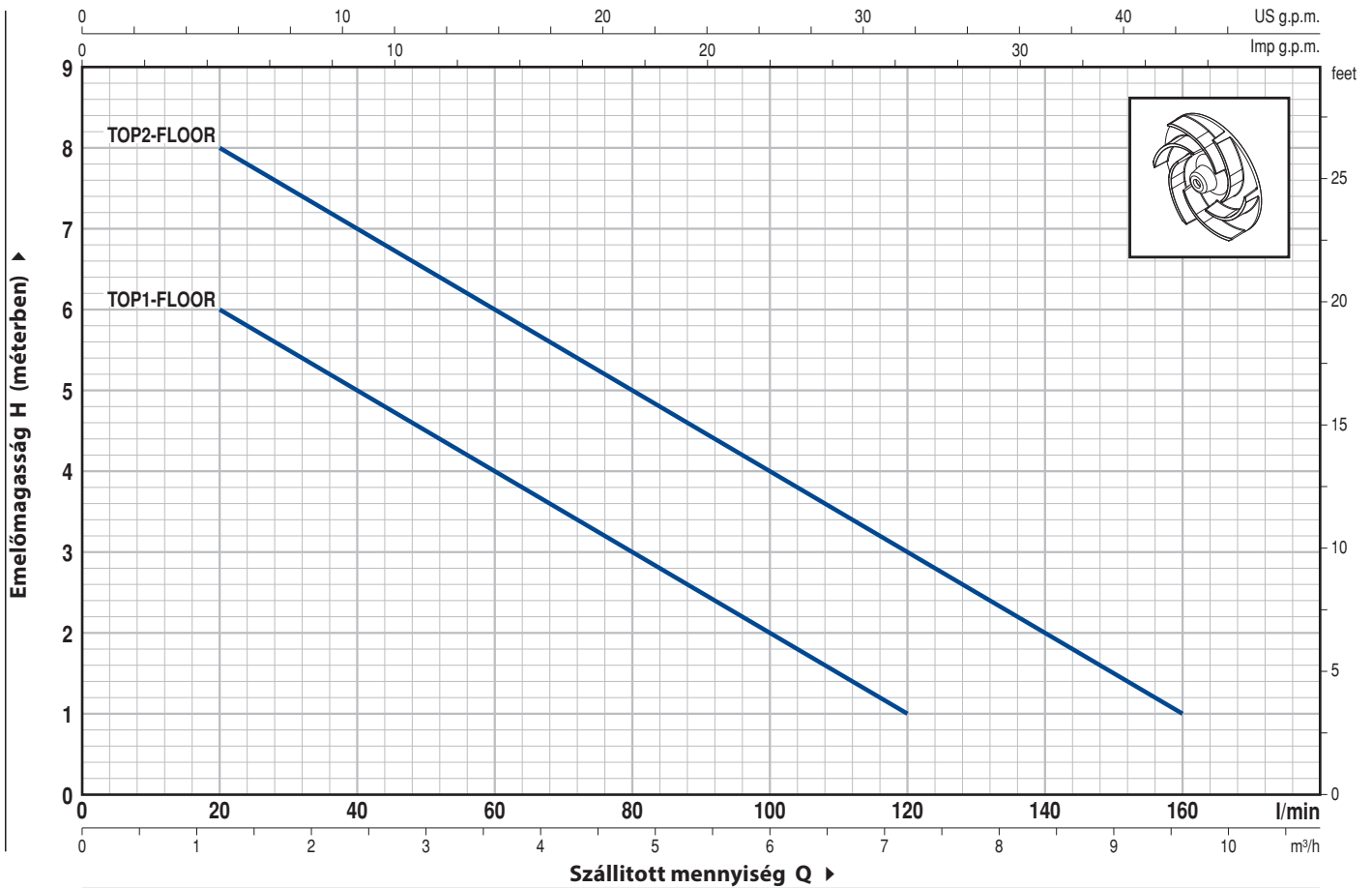
- Külső úszókapcsolóval ellátott elektromos szivattyúk
- Speciális tengelytömítés
- **10 m** tápvezetékekkel ellátott elektromos szivattyúk.
→ MEGJEGYZÉS: a 10 méteres tápvezeték használata kötelező kültéri működés esetén, a EN 60335-2-41 szabvány szerint
- Eltérő feszültség vagy 60Hz

GARANCIA

2 év az általános értékesítési feltételek mellett

GÖRBÉK ÉS TELJESÍTMÉNY ADATOK

50 Hz n= 2900 1/min



TÍPUS Egyfázisú	TELJESÍTMÉNY		Q	0	1.2	2.4	3.6	4.8	6.0	7.2	8.4	9.6
	kW	HP		0	20	40	60	80	100	120	140	160
TOP1-FLOOR	0.25	0.33	H m	7	6	5	4	3	2	1		
TOP2-FLOOR	0.37	0.50		9	8	7	6	5	4	3	2	1

Q = Szállított mennyiség H = Teljes manometrikus emelőmagasság

A jelleggörbék toleranciája az EN ISO 9906 App.A. szerint

POZ.	KOMPONENS	FELÉPÍTÉSI JELLEMZŐK			
1	SZIVATTYÚHÁZ	Tecnopolimer			
2	SZIVÓRÁCS	Tecnopolimer			
3	SZIVÓHÁZFEDÉL	Rozsdamentes acél AISI 304			
4	DIFFÚZOR	Tecnopolimer			
5	JÁRÓKERÉK	Noryl GFN2V			
6	MOTORTARTÓ	Rozsdamentes acél AISI 304			
7	MOTORHÁZ FEDÉL	Rozsdamentes acél AISI 304			
8	MOTORTENGELY	Rozsdamentes acél EN 10088-3-1.4104			
9	KETTŐS TENGELYTÖMÍTÉS OLAJCELLA KÖZBEIKTATÁSÁVAL				
	Tömítés	Tengely	Anyagok		
	<i>Típus</i>	<i>Átmérő</i>	<i>Álló gyűrű</i>	<i>Forgó gyűrű</i>	<i>Elasztomer</i>
	AR-12R	Ø 12 mm	Kerámia	Grafit	NBR
10	CSAPÁGYFESZÍTŐ GYŰRŰ	Ø 12 x Ø 19 x H 5 mm			
11	CSAPÁGYAK	6201 ZZ / 6201 ZZ			

12 KONDENZÁTOR

Elektromos szivattyú Kapacitás

Egyfázisú	(230 V vagy 240 V)	(110 V)
TOP1-FLOOR	10 µF 450 VL	16 µF 250 VL
TOP2-FLOOR	10 µF 450 VL	16 µF 250 VL

13 ELEKTROMOS MOTOR

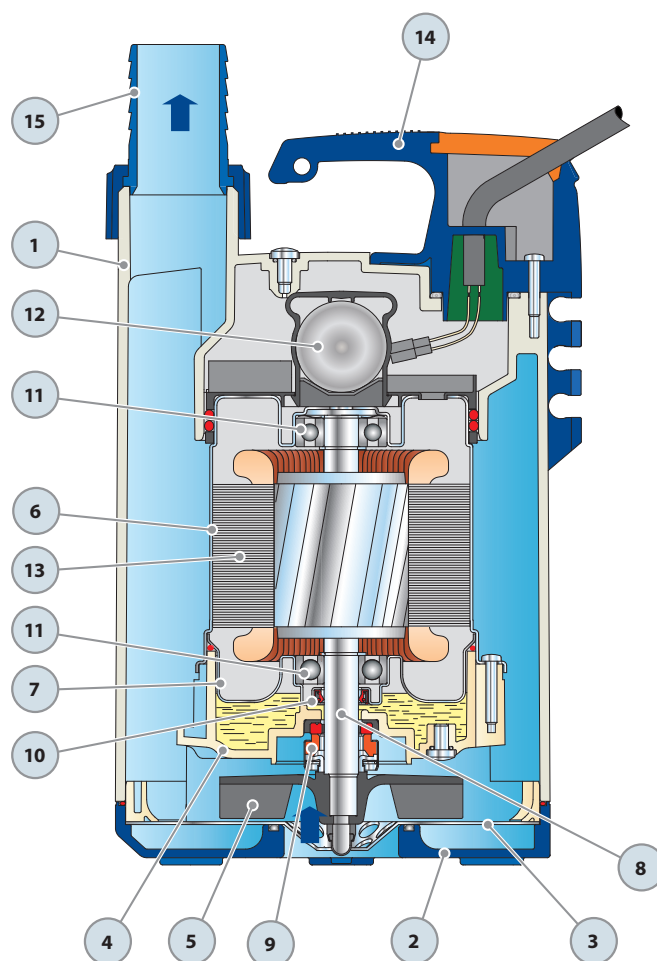
- Egyfázisú 230 V - 50 Hz a tekercselésbe beépített termikus védelemmel
- Szigetelés: F osztály
- Védelem: IP X8

14 FOGGANTYÚK (egybeöntött műgyanta)

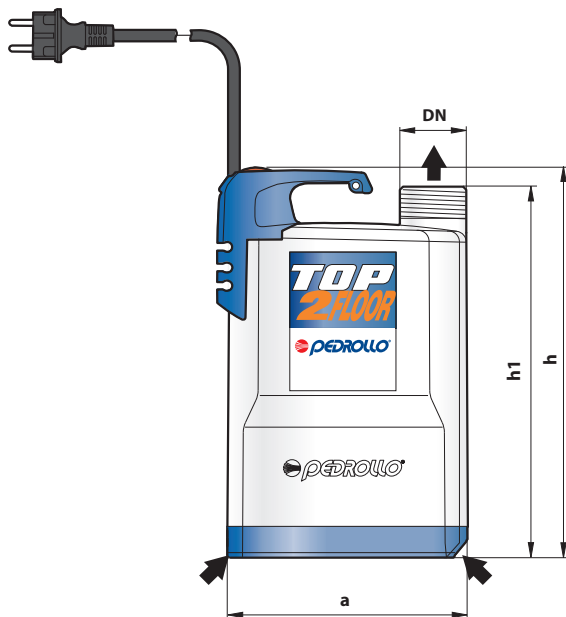
5 méteres "H07 RN-F" típusú tápvezetékkel és Schuko villásdugoval ellátva

15 SZORITÓCSAVAR ÉS TÖMLŐCSATLAKOZÓ

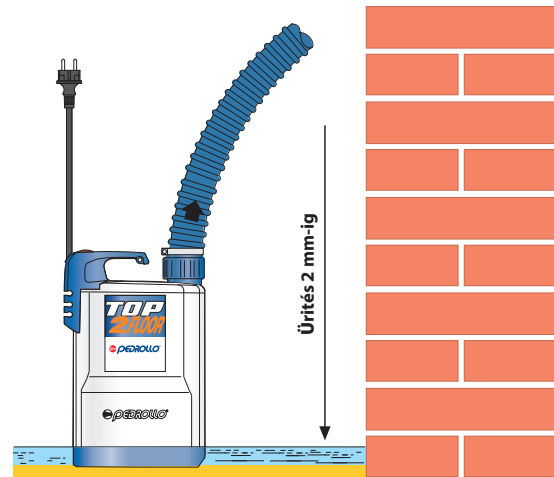
- Ø 25 mm tömlőcsatlakozó TOP 1- FLOOR
- Ø 35 mm tömlőcsatlakozó TOP 2- FLOOR



MÉRETEK ÉS SÚLYOK



Tipikus telepítés



TÍPUS	CSATLAKOZÓ	MÉRETEK mm			Minimális üritési szint	kg
Egyfázisú	DN	a	h	h1		
TOP1-FLOOR	1 1/4"	152	257	237	2 mm	4.3
TOP2-FLOOR						5.0

ABSZORBCIÓ

TÍPUS	FESZÜLTÉG (egyfázisú)		
Egyfázisú	230 V	240 V	110 V
TOP1-FLOOR	1.4 A	1.3 A	3.0 A
TOP2-FLOOR	2.0 A	2.0 A	5.3 A

RAKLAPOZÁS

TÍPUS	GYÜJTŐFUVAROZÁSHOZ			KONTÉNERSZÁLLÍTÁSHOZ		
	szivattyúk darbszáma	H (mm)	kg	szivattyúk darbszáma	H (mm)	kg
TOP1-FLOOR	96	1260	430	168	2100	739
TOP2-FLOOR	96	1260	500	168	2100	862

