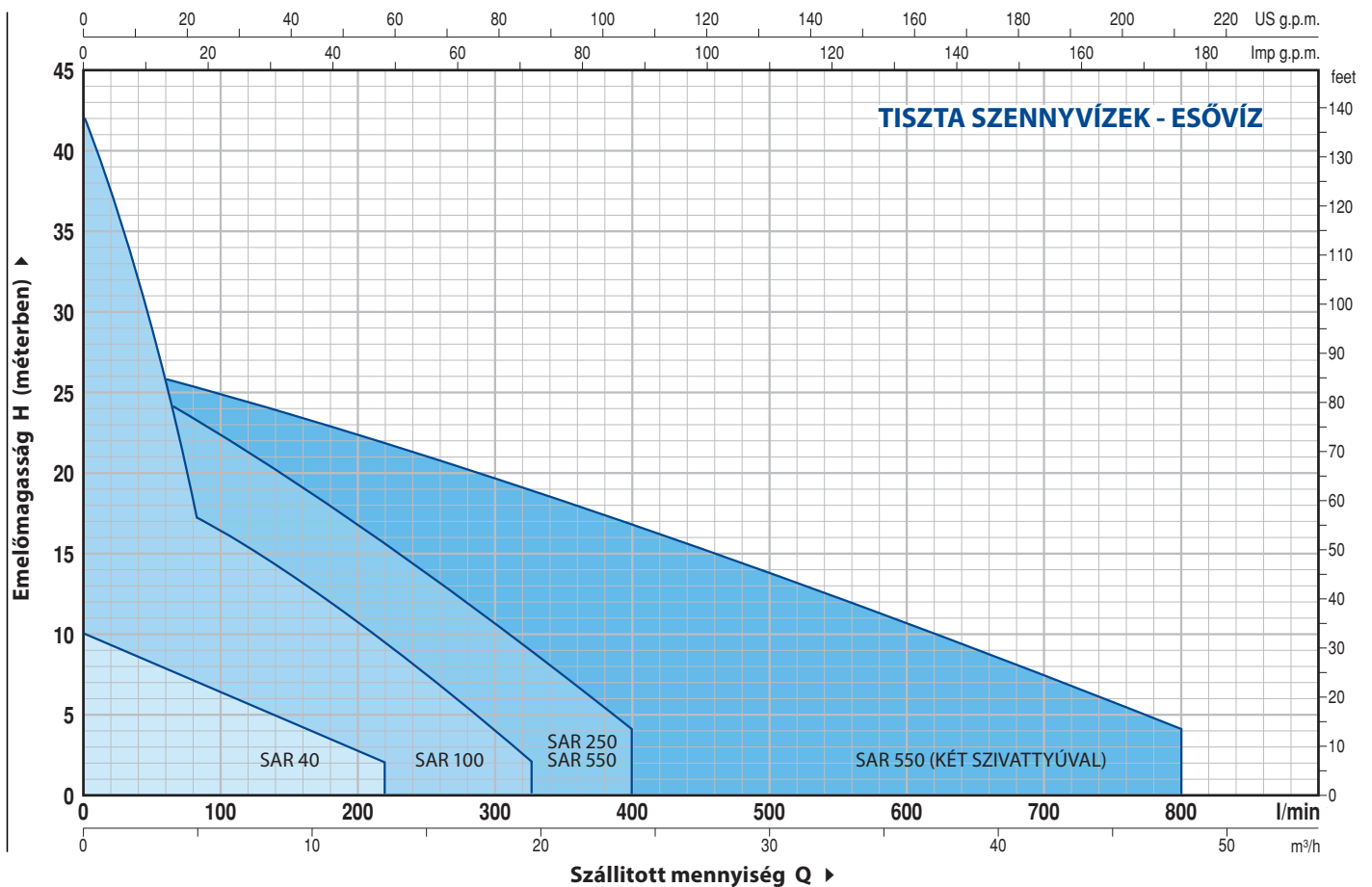




TELJESÍTMÉNYTARTOMÁNY

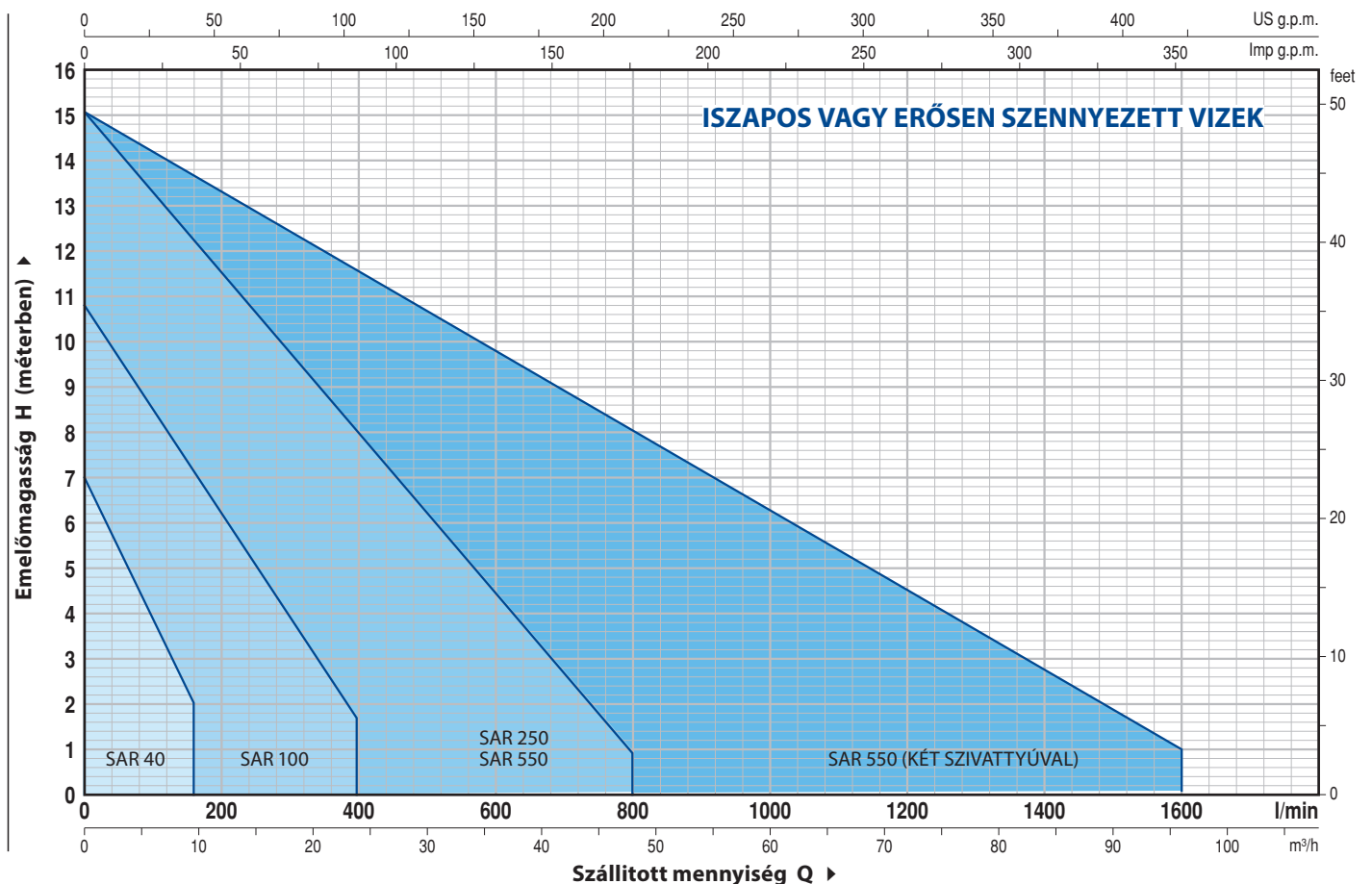
50 Hz n= 2900 1/min





TELJESÍTMÉNYTARTOMÁNY

50 Hz n= 2900 1/min



TISZTA SZENNYVÍZEK - ESŐVÍZ

TÍPUS	TELJESÍTMÉNY		TARTÁLY liter	MAXIMÁLIS VÍZSZÁLLÍTÁS l/min	MAXIMÁLIS EMELŐMAGASSÁG méter
	kW	HP			
SAR 40 - TOP 1	0.25	0.33	40	160	6
SAR 40 - TOP 2	0.37	0.50	40	220	8
SAR 40 - TOP 3	0.55	0.75	40	260	10
SAR 40 - RXm 1	0.25	0.33	40	160	6.5
SAR 40 - RXm 2	0.37	0.50	40	220	9.5
SAR 40 - RXm 3	0.55	0.75	40	220	11.5



ALKOTÓELEMEK

- **40 literes** polipropilén, fedéllel ellátott tartály
- Úszókapcsolóval felszerelt elektromos szivattyú
- Tápvezeték: **5 méteres** (standard tartozék Schuko villásdugóval)
- Visszacsapó szelep

ISZAPOS VAGY ERŐSEN SZENNYEZETT VIZEK

TÍPUS	TELJESÍTMÉNY		TARTÁLY liter	MAXIMÁLIS VÍZSZÁLLÍTÁS l/min	MAXIMÁLIS EMELŐMAGASSÁG méter
	kW	HP			
SAR 40 - TOP VORTEX	0.37	0.50	40	180	6.5
SAR 40 - RXm2/20	0.37	0.50	40	180	6.5

ALKOTÓELEMEK

- **40 literes** polipropilén, fedéllel ellátott tartály
- Úszókapcsolóval felszerelt elektromos szivattyú
- Tápvezeték: **5 méteres** (standard tartozék Schuko villásdugóval)
- Visszacsapó szelep

MEGREDELHETŐ VÁLTOZATOK

- **10 m** tápvezetéssel ellátott elektromos szivattyúk.
 - ➔ N.B.: A 10 méteres tápvezeték használata kötelező kültéri telepítés esetén az EN 60335-2-41 szabvány szerint

TISZTA SZENNYVÍZEK - ESŐVÍZ

TÍPUS	TELJESÍTMÉNY		TARTÁLY liter	MAXIMÁLIS VÍZSZÁLLÍTÁS l/min	MAXIMÁLIS EMELŐMAGASSÁG méter
	kW	HP			
SAR 100 - TOP 2	0.37	0.50	100	220	8
SAR 100 - TOP 3	0.55	0.75	100	260	10
SAR 100 - TOP 4	0.75	1	100	320	12
SAR 100 - TOP MULTI 2	0.55	0.75	100	80	40
SAR 100 - TOP MULTI 3	0.55	0.75	100	120	32
SAR 100 - RXm 2	0.37	0.50	100	220	9.5
SAR 100 - RXm 3	0.55	0.75	100	220	11.5
SAR 100 - Dm 10	0.75	1	100	325	14.5
SAR 100 - Dm 15	1.1	1.5	100	400	22
SAR 100 - Dm 20	0.75	1	100	200	20
SAR 100 - Dm 30	1.1	1.5	100	300	26



ALKOTÓELEMEK

- **100 literes** polipropilén, fedéllel ellátott tartály
- Úszókapcsolóval felszerelt elektromos szivattyú
- Tápvezeték: **10 méteres** (standard tartozék Schuko villásdugóval)

ISZAPOS VAGY ERŐSEN SZENNYEZETT VIZEK

TÍPUS	TELJESÍTMÉNY		TARTÁLY liter	MAXIMÁLIS VÍZSZÁLLÍTÁS l/min	MAXIMÁLIS EMELŐMAGASSÁG méter
	kW	HP			
SAR 100 - TOP-VORTEX	0.37	0.50	100	180	6.5
SAR 100 - RXm 2/20	0.37	0.50	100	180	6.5
SAR 100 - RXm 3/20	0.55	0.75	100	180	8
SAR 100 - ZXm 1A/40	0.60	0.85	100	400	10.5
SAR 100 - VXm 8/35	0.55	0.75	100	250	7.5
SAR 100 - VXm 10/35	0.75	1	100	300	9.5
SAR 100 - VXm 8/50	0.55	0.75	100	350	5.5
SAR 100 - VXm 10/50	0.75	1	100	400	7
SAR 100 - MCm 10/50	0.75	1	100	500	10.7

ALKOTÓELEMEK

- **100 literes** polipropilén, fedéllel ellátott tartály
- Úszókapcsolóval felszerelt elektromos szivattyú
- Tápvezeték: **10 méteres** (standard tartozék Schuko villásdugóval)

TISZTA SZENNYVÍZEK - ESŐVÍZ

TÍPUS	TELJESÍTMÉNY		TARTÁLY liter	MAXIMÁLIS VÍZSZÁLLÍTÁS l/min	MAXIMÁLIS EMELŐMAGASSÁG méter
	kW	HP			
SAR 250 - TOP 3	0.55	0.75	250	260	10
SAR 250 - TOP 4	0.75	1	250	320	12
SAR 250 - TOP 5	0.92	1.25	250	400	14
SAR 250 - RXm 3	0.55	0.75	250	220	11.5
SAR 250 - RXm 4	0.75	1	250	260	15
SAR 250 - RXm 5	1.1	1.5	250	300	19.5
SAR 250 - Dm 10	0.75	1	250	325	14.5
SAR 250 - Dm 15	1.1	1.5	250	400	22
SAR 250 - Dm 20	0.75	1	250	200	20
SAR 250 - Dm 30	1.1	1.5	250	300	26



ISZAPOS VAGY ERŐSEN SZENNYEZETT VIZEK

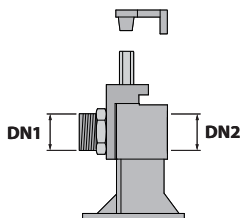
TÍPUS	TELJESÍTMÉNY		TARTÁLY liter	MAXIMÁLIS VÍZSZÁLLÍTÁS l/min	MAXIMÁLIS EMELŐMAGASSÁG méter
	kW	HP			
SAR 250 - TOP-VORTEX	0.37	0.50	250	180	6.5
SAR 250 - RXm 3/20	0.55	0.75	250	180	8
SAR 250 - RXm 4/40	0.75	1	250	280	9.5
SAR 250 - RXm 5/40	1.1	1.5	250	380	12.5
SAR 250 - VXm10/35-I	0.75	1	250	300	9.5
SAR 250 - VXm10/50-I	0.75	1	250	400	7
SAR 250 - MCm10/50-I	0.75	1	250	500	10.7
SAR 250 - VXm 10/35	0.75	1	250	300	9.5
SAR 250 - VXm 15/35	1.1	1.5	250	450	14
SAR 250 - VXm 10/50	0.75	1	250	400	7
SAR 250 - VXm 15/50	1.1	1.5	250	500	10.5
SAR 250 - MCm 10/50	0.75	1	250	500	10.7
SAR 250 - MCm 12/50	1.1	1.5	250	800	14

ALKOTÓELEMEK

- 250 literes polipropilén, fedéllel ellátott tartály
- Úszókapcsolóval felszerelt elektromos szivattyú
- Tápvezeték: 10 méteres (standard tartozék Schuko villásdugóval)

CSATLAKOZÓ LÁB

TÍPUS	CSATLAKOZÓ	
	DN1	DN2
PA/1 (VX/35-I)	1½"	2"
PA/2 (VX/50-I and MC/50-I)	2"	



RENDELHETŐ TARTOZÉKOK

Riasztó készlet

Készlet tartalmaz:

- Úszó-riasztó egység önálló áramkörrel, vezérlődoboz

300 mm hosszabbító egységkészlet

A készlet tartalmaz:

- Egy hosszabbító egységet, mely lehetővé teszi a "SAR" tartály mélyebbre telepítését

300 mm hosszabbító készlet VX-I és MC-I verziókhöz

Készlet tartalmaz:

- Hosszabbító egység mely lehetővé teszi a polietilén "SAR" tartály mélyebbre telepítését
- Hosszabb vezető csövek

TISZTA SZENNYVÍZEK - ESŐVÍZ

TÍPUS	TELJESÍTMÉNY		TARTÁLY liter	MAXIMÁLIS VÍZSZÁLLÍTÁS (1 szivattyú) liter/perc	MAXIMÁLIS EMELŐMAGASSÁG méter
	kW	HP			
SAR 550 - TOP4	0.75	1	550	320	12
SAR 550 - TOP5	0.92	1.25	550	400	14
SAR 550 - RXm4	0.75	1	550	260	15
SAR 550 - RXm5	1.1	1.5	550	300	19.5
SAR 550 - Dm10	0.75	1	550	325	14.5
SAR 550 - Dm15	1.1	1.5	550	400	22
SAR 550 - Dm20	0.75	1	550	200	20
SAR 550 - Dm30	1.1	1.5	550	300	26



ISZAPOS VAGY ERŐSEN SZENNYEZETT VIZEK

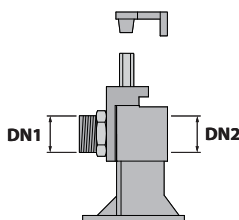
TÍPUS	TELJESÍTMÉNY		TARTÁLY liter	MAXIMÁLIS VÍZSZÁLLÍTÁS (1 szivattyú) liter/perc	MAXIMÁLIS EMELŐMAGASSÁG méter
	kW	HP			
SAR 550 - RXm 4/40	0.75	1	550	280	9.5
SAR 550 - RXm 5/40	1.1	1.5	550	380	12.5
SAR 550 - VXm 10/35-I	0.75	1	550	300	9.5
SAR 550 - VXm 10/50-I	0.75	1	550	400	7
SAR 550 - MCm10/50-I	0.75	1	550	500	10.7
SAR 550 - VXm 10/35	0.75	1	550	300	9.5
SAR 550 - VXm 15/35	1.1	1.5	550	450	14
SAR 550 - VXm 10/50	0.75	1	550	400	7
SAR 550 - VXm 15/50	1.1	1.5	550	500	10.5
SAR 550 - MCm 10/50	0.75	1	550	500	10.7
SAR 550 - MCm 12/50	1.1	1.5	550	800	14

ALKOTÓELEMEK

- **550 literes**, polietilén, duplafedéllel ellátott tartály
- **Két egyfázisú elektromos szivattyú**
- Tápvezeték: **10 méteres** (standard tartozék Schuko villásdugóval)
- Vezérlődoboz
- Három úszókapcsoló, a következő szereppel:
 - 1) váltókapcsoló az egyik szivattyú működéséhez
 - 2) maximum szintkapcsoló a második szivattyú indításához
 - 3) minimum szintkapcsoló a szivattyúk leállításához
- Csúszószán a szivattyú leengedéséhez (csak a VX-I és MC-I esetén)

CSATLAKOZÓ LÁB

TÍPUS	CSATLAKOZÓ	
	DN1	DN2
PA/1 (VX /35-I)	1½"	2"
PA/2 (VX /50-I and MC /50-I)	2"	



RENDELHETŐ TARTOZÉKOK

Riasztó készlet

Készlet tartalmaz:

- Úszó-riasztó egység önálló áramkörrel, vezérlődoboz

300 mm hosszabító egységkészlet

A készlet tartalmaz:

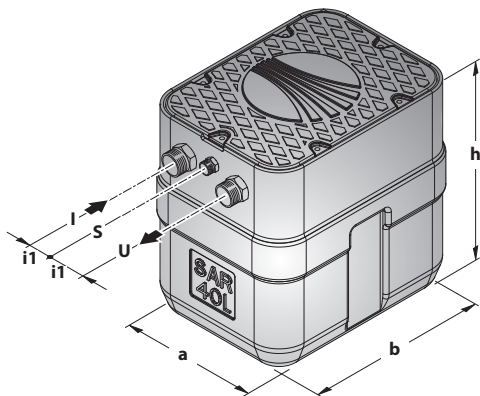
- Egy hosszabító egységet, mely lehetővé teszi a "SAR" tartály mélyebbre telepítését

300 mm hosszabító készlet VX-I és MC-I verziókhoz

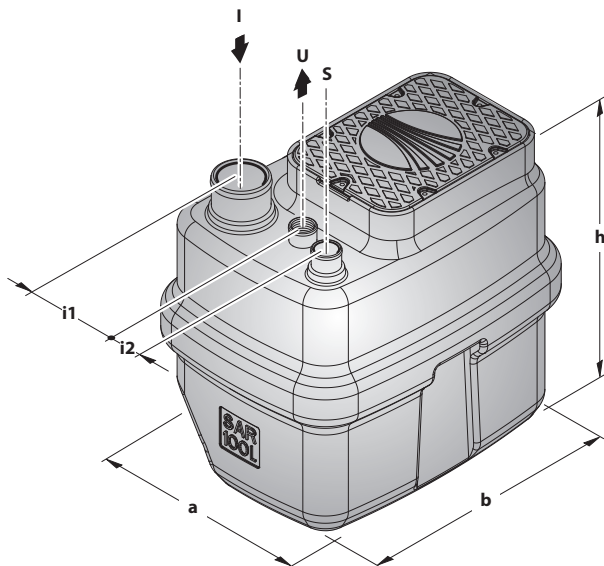
Készlet tartalmaz:

- Hosszabító egység mely lehetővé teszi a polietilén "SAR" tartály mélyebbre telepítését
- Hosszabb vezető csövek

MÉRETEK ÉS SÚLYOK

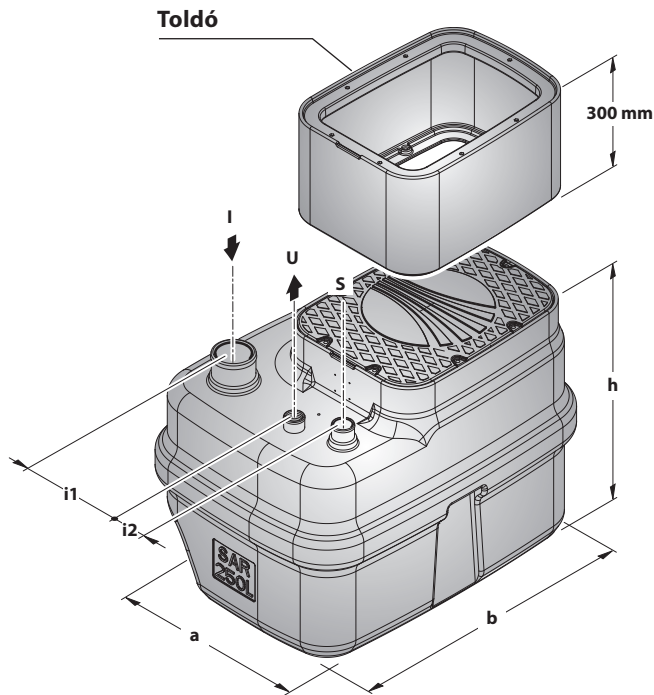


TÍPUS	CSATLAKOZÓ			MÉRETEK mm				kg
	I	U	S	a	b	h	i1	
SAR 40 - TOP1								14.0
SAR 40 - TOP2								14.7
SAR 40 - TOP3								16.1
SAR 40 - RXm1	1½"	1¼"	½"	310	410	410	60	14.2
SAR 40 - RXm2								15.3
SAR 40 - RXm3								16.9
SAR 40 - TOP-VORTEX								14.6
SAR 40 - RXm 2/20								15.6

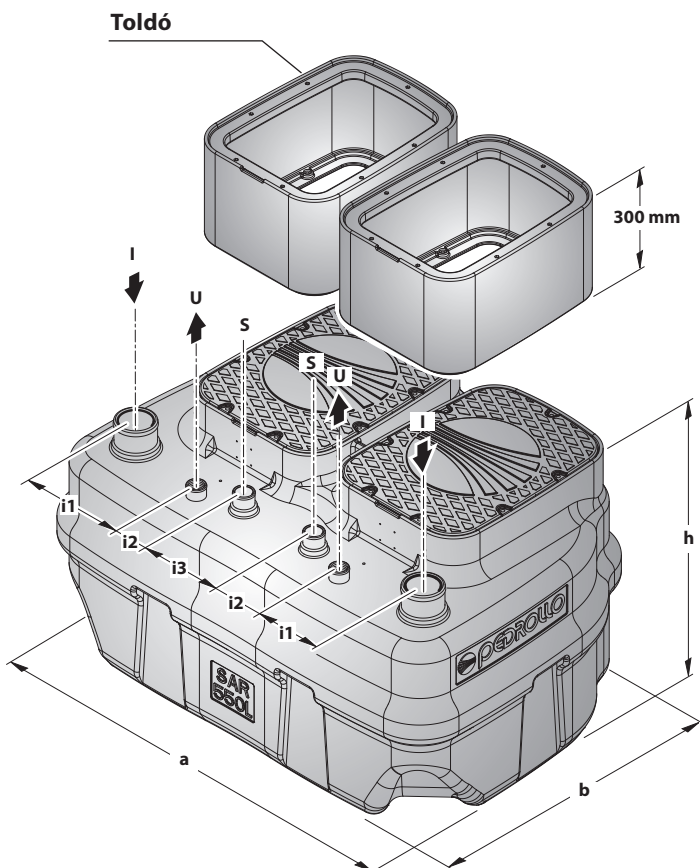


TÍPUS	CSATLAKOZÓ			MÉRETEK mm						kg
	I	U	S	a	b	h	i1	i2		
SAR 100 - TOP2		1¼"							28.7	
SAR 100 - TOP3									30.1	
SAR 100 - TOP4		1½"							33.6	
SAR 100 - TOP MULTI 2									32.9	
SAR 100 - TOP MULTI 3		1¼"							32.9	
SAR 100 - RXm2									29.3	
SAR 100 - RXm3									29.6	
SAR 100 - Dm10									36.2	
SAR 100 - Dm15									37.9	
SAR 100 - Dm20	Ø 110 mm	1½"	Ø 50 mm	500	690	645	145	100	36.5	
SAR 100 - Dm30		38.5								
SAR 100 - TOP-VORTEX		28.6								
SAR 100 - RXm 2/20		1¼"							29.6	
SAR 100 - RXm 3/20									29.8	
SAR 100 - ZXm 1A/40									35.2	
SAR 100 - VXm 8/35		1½"							35.9	
SAR 100 - VXm 10/35									36.8	
SAR 100 - VXm 8/50									36.4	
SAR 100 - VXm 10/50		2"							37.4	
SAR 100 - MCm 10/50									37.6	

MÉRETEK ÉS SÚLYOK



TÍPUS	CSATLAKOZÓ			MÉRETEK mm						kg
	I	U	S	a	b	h	i1	i2		
SAR 250 - TOP3		1¼"							42.6	
SAR 250 - TOP4		1½"							46.1	
SAR 250 - TOP5		1½"							47.1	
SAR 250 - RXm3		1¼"							43.4	
SAR 250 - RXm4									48.7	
SAR 250 - RXm5									49.7	
SAR 250 - Dm10		1½"							48.7	
SAR 250 - Dm15									50.7	
SAR 250 - Dm20									49.0	
SAR 250 - Dm30									51.0	
SAR 250 - TOP-VORTEX	∅ 110 mm	1¼"	∅ 50 mm	700	970	715	250	130	41.1	
SAR 250 - RXm 3/20									43.8	
SAR 250 - RXm 4/40		1½"							49.0	
SAR 250 - RXm 5/40									50.0	
SAR 250 - VXm10/35-I									46.8	
SAR 250 - VXm10/50-I		2"							46.6	
SAR 250 - MCm10/50-I									46.9	
SAR 250 - VXm 10/35		1½"							49.3	
SAR 250 - VXm 15/35									52.3	
SAR 250 - VXm 10/50									49.9	
SAR 250 - VXm 15/50		2"							53.0	
SAR 250 - MCm 10/50									50.1	
SAR 250 - MCm 12/50									53.0	



TÍPUS	CSATLAKOZÓ			MÉRETEK mm						kg
	I	U	S	a	b	h	i1	i2	i3	
SAR 550 - TOP4										93.2
SAR 550 - TOP5										95.2
SAR 550 - RXm4										98.4
SAR 550 - RXm5										100.4
SAR 550 - Dm10										98.4
SAR 550 - Dm15		1½"								102.4
SAR 550 - Dm20										99.0
SAR 550 - Dm30										103.0
SAR 550 - RXm 4/40										99.0
SAR 550 - RXm 5/40	∅ 110 mm		∅ 50 mm	1350	970	715	250	130	240	101.0
SAR 550 - VXm 10/35-I										94.6
SAR 550 - VXm 10/50-I		2"								94.2
SAR 550 - MCm10/50-I										94.8
SAR 550 - VXm 10/35		1½"								99.6
SAR 550 - VXm 15/35										105.6
SAR 550 - VXm 10/50										100.8
SAR 550 - VXm 15/50		2"								107.0
SAR 550 - MCm 10/50										101.2
SAR 550 - MCm 12/50										107.0