

# RX 2-3-4-5 "VORTEX"

## Elektromos merülőszivattyúk

⇒ szennyezett vízhez



### TELJESÍTMÉNYTARTOMÁNY

- Szállítási teljesítmény **380 l/perc**-ig (22.8 m<sup>3</sup>/óra)
- Emelési magasság **13 m**-ig

### HASZNÁLATI KORLÁTOK

- Merülési mélység **10 m**-ig a víz szintje alá
- Folyadék hőmérséklet **+50 °C**  
(Folyadék hőmérséklet +90 °C szakaszolt 3 perces időtartamra)
- Lebegő szilárd szennyeződések:
  - **Ø 20 mm**-ig az RX 2/20, RX 3/20 esetén
  - **Ø 40 mm**-ig az RX 4/40, RX 5/40 esetén
- Üritési szint:
  - **20 mm** a fenéktől számítva RX 2/20, RX 3/20 esetén
  - **50 mm** a fenéktől számítva RX 4/40, RX 5/40 esetén
- Folyamatos működés **S1**

### KIVITELEZÉS ÉS BIZTONSÁGI SZABÁLYOK

Felszereltség:

- **5 méteres** tápvezeték RX 2/20, RX 3/20
- **10 méteres** tápvezeték RX 4/40, RX 5/40
  - külső úszókapcsoló az egyfázisú változatok esetén

EN 60335-1  
IEC 60335-1  
CEI 61-150

EN 60034-1  
IEC 60034-1  
CEI 2-3



### TANÚSÍTVÁNYOK

COMPANY WITH MANAGEMENT SYSTEM  
CERTIFIED BY DNV  
ISO 9001: QUALITY  
ISO 14001: ENVIRONMENT AND SAFETY



AN30



IPOMTECT-168

### ÜZEMBEHELYEZÉS ÉS HASZNÁLAT

Az RX-VORTEX szivattyúk szennyezett víz szivattyúzására ajánlottak. Felépítésük garantálja a biztonságos működést, még folyamatos üzemmód mellett is, a motor teljes hűtésének köszönhetően.

Háztartási használatra alkalmasak, *szennyezett* víz ürítésére, lebegő szilárd szennyeződés jelenlétében is.

### SZABADALMAK-VÉDJEGYEK-MODELLEK

- Közösségi bejegyzési szám 342159-0013

### MEGRENDELHETŐ VÁLTOZATOK

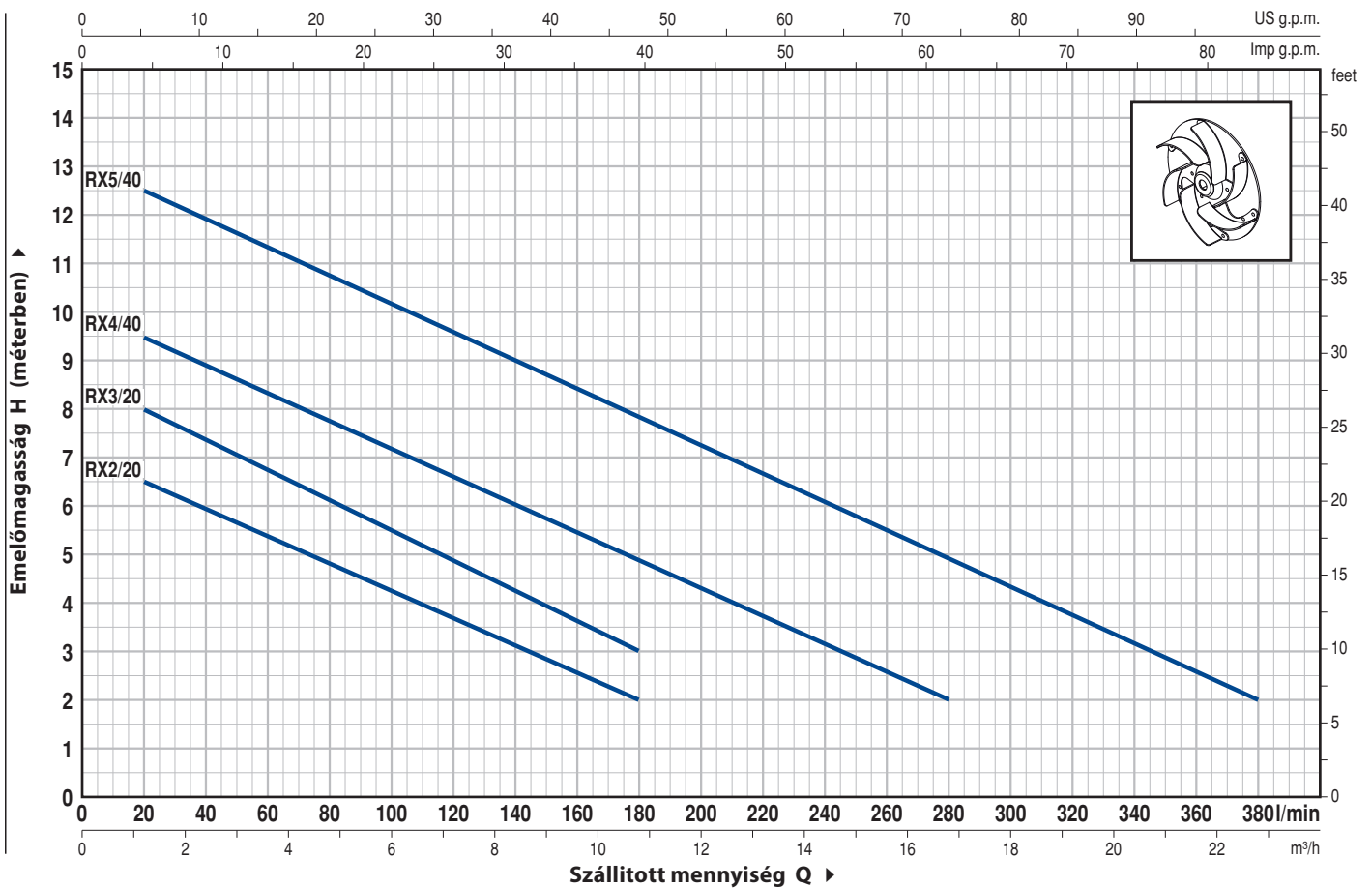
- Speciális tengelytömítés
- **10 m** tápvezetékkel ellátott elektromos szivattyúk.
  - ⇒ MEGJEGYZÉS: a 10 méteres tápvezeték használata kötelező kültéri működés esetén, a EN 60335-2-41 szabvány szerint
- Egyfázisú elektromos szivattyúk úszókapcsoló nélkül
- Eltérő feszültség vagy 60Hz

### GARANCIA

2 év az általános értékesítési feltételek mellett

## GÖRBÉK ÉS TELJESÍTMÉNY ADATOK

50 Hz n= 2900 1/min



TÍPUS		TELJESÍTMÉNY		Q	H m																	
Egyfázisú	Háromfázisú	kW	HP		0	1.2	2.4	3.6	4.8	6	7.2	8.4	9.6	10.8	13.2	16.8	20.4	22.8				
				l/min	0	20	40	60	80	100	120	140	160	180	220	280	340	380				
<b>RXm 2/20</b>	-	0.37	0.50	H m	7	6.5	6	5.4	4.8	4.3	3.7	3.1	2.5	2								
<b>RXm 3/20</b>	-	0.55	0.75		9	8	7.5	6.5	6	5.5	4.7	4.2	3.5	3								
<b>RXm 4/40</b>	<b>RX 4/40</b>	0.75	1		10	9.5	8.7	8.5	7.7	7	6.5	6	5.5	4.7	3.7	2						
<b>RXm 5/40</b>	<b>RX 5/40</b>	1.1	1.5		13	12.5	12	11.5	10.7	10	9.5	9	8.3	7.7	6.5	5	3	2				

Q = Szállított mennyiség H = Teljes manometrikus emelőmagasság

A jelleggörbék toleranciája az EN ISO 9906 App.A. szerint

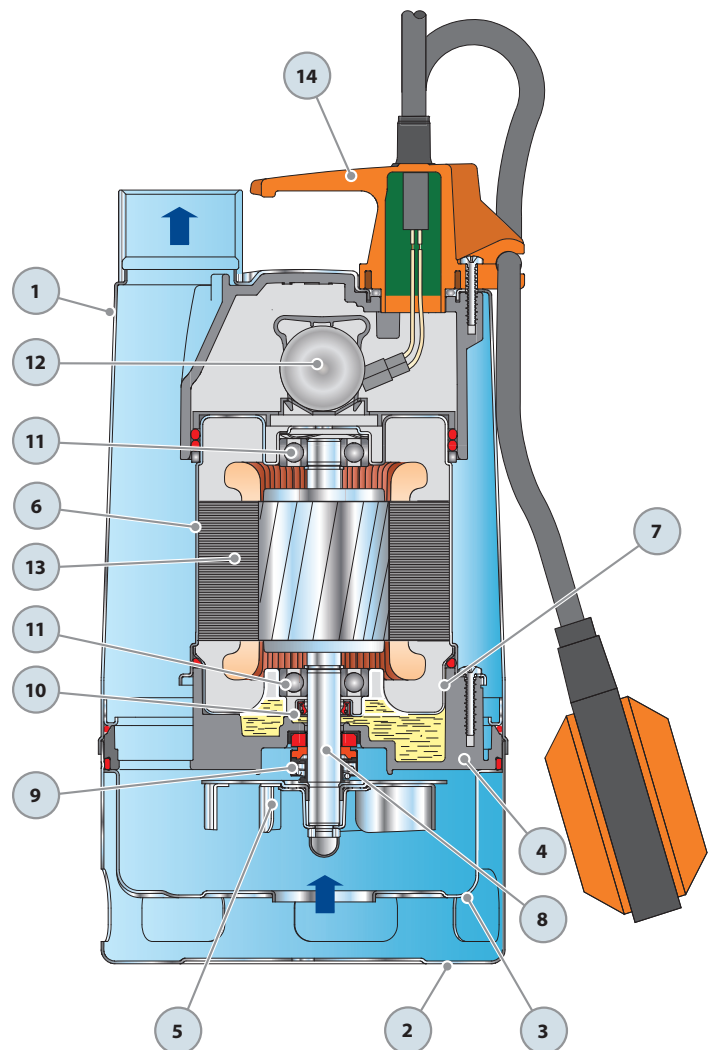
# RX 2-3 "VORTEX"

POZ.	KOMPONENS	FELÉPÍTÉSI JELLEMZŐK	
1	SZIVATTYÚHÁZ	Rozsdamentes acél AISI 304, menetes csatlakozóval ellátva ISO 228/1	
2	SZIVÓRÁCS	Rozsdamentes acél AISI 304	
3	SZIVÓHÁZFEDÉL	Rozsdamentes acél AISI 304	
4	DIFFÚZOR	Tecnopolimer	
5	JÁRÓKERÉK	VORTEX típusú rozsdamentes acél AISI 304	
6	MOTORTARTÓ	Rozsdamentes acél AISI 304	
7	MOTORHÁZ FEDÉL	Rozsdamentes acél AISI 304	
8	MOTORTENGELY	Rozsdamentes acél EN 10088-3-1.4104	
9	KETTŐS TENGELYTÖMÍTÉS OLAJCELLA KÖZBEIKTATÁSÁVAL		
	<b>Tömítés</b>	<b>Tengely</b>	<b>Anyagok</b>
	<i>Típus</i>	<i>Átmérő</i>	<i>Álló gyűrű</i> <i>Forgó gyűrű</i> <i>Elasztomer</i>
	AR-12R SIC	Ø 12 mm	Kerámia      Szilíciumkarbonát      NBR
10	CSAPÁGYFESZÍTŐ GYŰRŰ	Ø 12 x Ø 19 x H 5 mm	

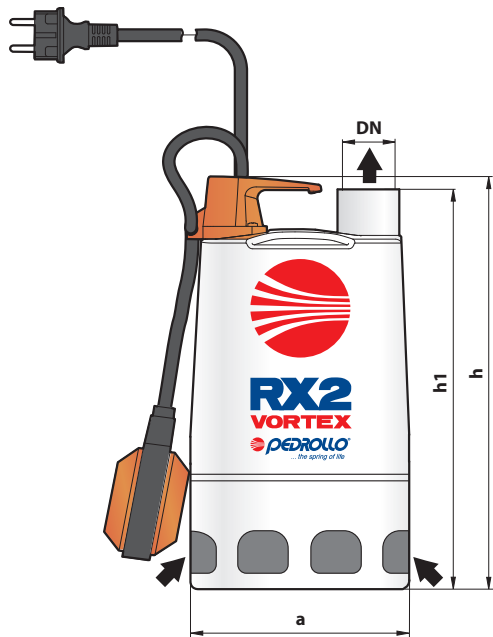
11	CSAPÁGYAK	6201 ZZ / 6201 ZZ
12	KONDENZÁTOR	
	<b>Elektromos szivattyú</b>	<b>Kapacitás</b>
	<i>Egyfázisú</i>	<i>(230 V vagy 240 V)</i> <i>(110 V)</i>
	RXm 2/20	10 µF 450 VL      16 µF 250 VL
	RXm 3/20	14 µF 450 VL      16 µF 250 VL

13	ELEKTROMOS MOTOR
	– Egyfázisú 230 V - 50 Hz a tekercselésbe beépített termikus védelemmel
	– Szigetelés: F osztály.
	– Védelem: IP X8.

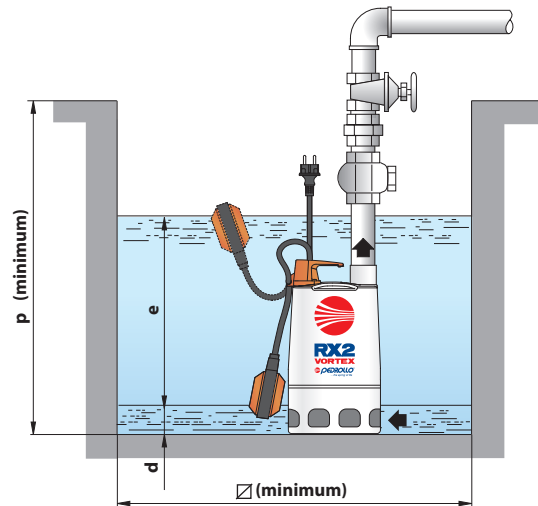
14	FOGGANTYÚK (egybeöntött műgyanta)
	Felszereltség:
	– 5 méteres "H07 RN-F" tápvezeték Schuko villásdugoval ellátva
	– Külső úszókapcsoló.



## MÉRETEK ÉS SÚLYOK



Tipikus telepítés



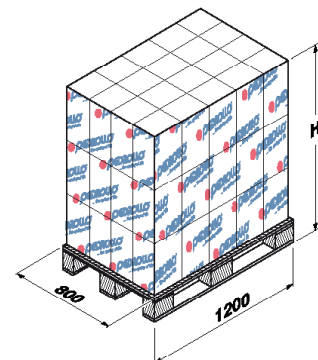
TÍPUS	CSATLAKOZÓ	MÉRETEK mm							kg
		a	h	h1	d	e	p	□	
Egyfázisú	<b>DN</b>								
RXm 2/20	<b>1 1/4"</b>	147	290	278	25	szabályozható	350	350	<b>6.1</b>
RXm 3/20			320	308					<b>7.85</b>

## ABSZORBCIÓ

TÍPUS	FESZÜLTSG (egyfázisú)		
	230 V	240 V	110 V
RXm 2/20	<b>2.6 A</b>	<b>2.6 A</b>	<b>6.5 A</b>
RXm 3/20	<b>3.2 A</b>	<b>3.2 A</b>	<b>7.5 A</b>

## RAKLAPOZÁS

TÍPUS	GYŰJTŐFUVAROZÁSHOZ			KONTÉNERSZÁLLÍTÁSHOZ		
	szivattyúk darbszáma	H (mm)	kg	szivattyúk darbszáma	H (mm)	kg
RXm 2/20	<b>96</b>	1500	607	<b>144</b>	2180	902
RXm 3/20	<b>60</b>	1310	488	<b>100</b>	2090	802



# RX 4-5 "VORTEX"

POZ.	KOMPONENS	FELÉPÍTÉSI JELLEMZŐK
1	SZIVATTYÚHÁZ	Rozsdamentes acél AISI 304, menetes csatlakozóval ellátva ISO 228/1
2	SZIVÓRÁCS	Rozsdamentes acél AISI 304
3	SZIVÓHÁZFEDÉL	Rozsdamentes acél AISI 304
4	JÁRÓKERÉK	VORTEX típusú rozsdamentes acél AISI 304
5	MOTORTARTÓ	Rozsdamentes acél AISI 304
6	MOTORHÁZ FEDÉL	Rozsdamentes acél AISI 304
7	MOTORTENGELY	Rozsdamentes acél EN 10088-3-1.4104

## 8 DUPLA TENGELYTÖMÍTÉS KÖZBEIKTATOTT OLAJCELLÁVAL

Tömítés	Tengely	Anyagok		
Típus	Átmérő	Álló gyűrű	Forgó gyűrű	Elasztómer
MG1-14D SIC	Ø 14 mm	Szilíciumkarbonát	Szilíciumkarbonát	NBR

## 9 CSAPÁGYAK 6203 ZZ / 6203 ZZ

## 10 KONDENZÁTOR

### Elektromos szivattyú Kapacitás

Egyfázisú	(230 V vagy 240 V)	(110 V)
RXm 4/40	20 µF 450 VL	30 µF 250 VL
RXm 5/40	25 µF 450 VL	-

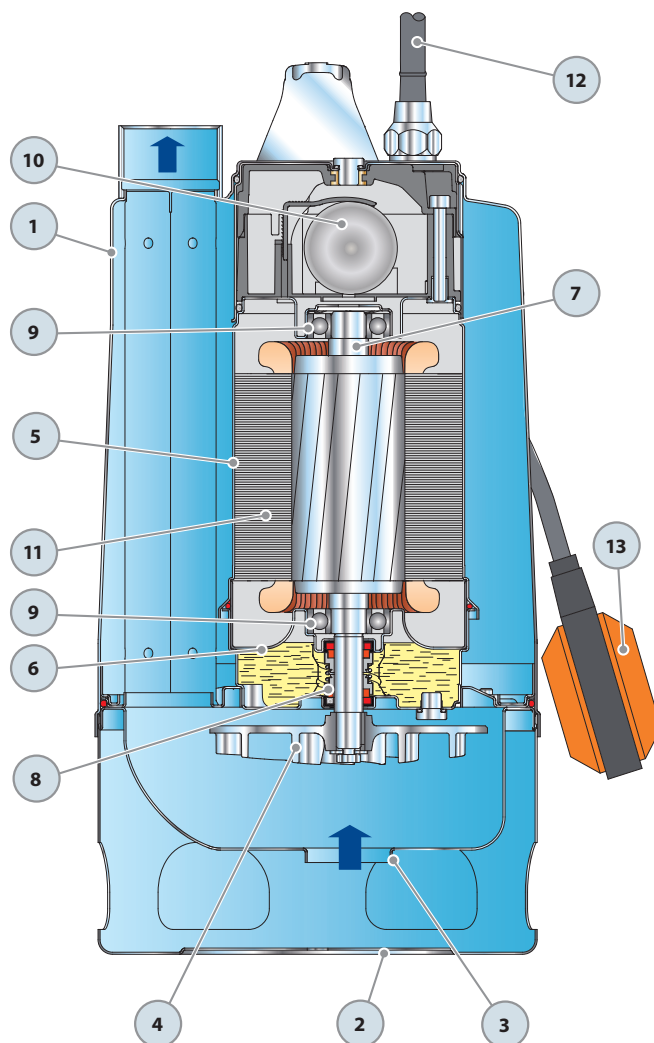
## 11 ELEKTROMOS MOTOR

- Egyfázisú 230 V - 50 Hz  
a tekercselésbe beépített termikus védelemmel
- Háromfázisú 400 V - 50 Hz
- Szigetelés: F osztály
- Védelem: IP X8

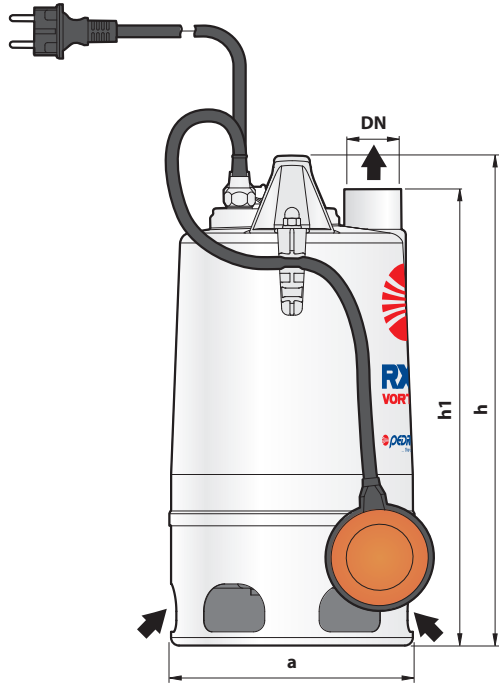
## 12 TÁPVEZETÉK

10 méteres "H07 RN-F" típusú  
(Schuko villásdugóval csak az egyfázisú változatok esetén)

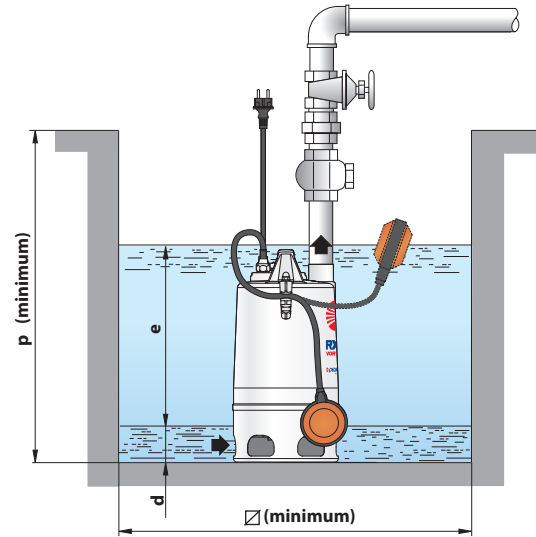
## 13 KÜLSŐ ÚSZÓKAPCSOLÓ (csak az egyfázisú változatok esetén)



## MÉRETEK ÉS SÚLYOK



Tipikus telepítés



TÍPUS		CSATLAKOZÓ	MÉRETEK mm							kg	
Egyfázisú	Háromfázisú	DN	a	h	h1	d	e	p	Ø	1~	3~
RXm 4/40	RX 4/40	1½"	220	430	400	50	szabályozható	500	500	13.0	12.2
RXm 5/40	RX 5/40									14.0	13.0

## ABSZORBCIÓ

TÍPUS	FESZÜLTÉG (egyfázisú)		
Egyfázisú	230 V	240 V	110 V
RXm 4/40	5.2 A	5.2 A	10.5 A
RXm 5/40	6.5 A	6.5 A	-

TÍPUS	FESZÜLTÉG (háromfázisú)			
Háromfázisú	230 V	400 V	240 V	415 V
RX 4/40	3.6 A	2.1 A	3.6 A	2.1A
RX 5/40	5.4 A	3.1 A	5.4 A	3.1 A

## RAKLAPOZÁS

TÍPUS		GYŰJTŐFUVAROZÁSHOZ				KONTÉNERSZÁLLÍTÁSHOZ			
Egyfázisú	Háromfázisú	szivattyúk darbszáma	H (mm)	kg		szivattyúk darbszáma	H (mm)	kg	
				1~	3~			1~	3~
RXm 4/40	RX 4/40	45	1574	602	566	60	2052	797	749
RXm 5/40	RX 5/40	45	1574	647	602	60	2052	857	797

