



### TELJESÍTMÉNYTARTOMÁNY

- Szállítási teljesítmény **10 l/perc**-ig (0.6 m<sup>3</sup>/óra)
- **50 Hz:** Emelési magasság **42 m**-ig
- **60 Hz:** Emelési magasság **55 m**-ig

### HASZNÁLATI KORLÁTOK

- Manometrikus szívómélység **8 m**-ig
- Folyadék hőmérséklet **-10-től +90 °C**-ig
- Környezeti hőmérséklet **-10-től +40 °C**-ig
- Maximális nyomás a szivattyúházban **10 bar**
- Folyamatos működés **S1**

### KIVITELEZÉS ÉS BIZTONSÁGI SZABÁLYOK

EN 60034-1  
IEC 60034-1  
CEI 2-3



### TANÚSÍTVÁNYOK

COMPANY WITH MANAGEMENT SYSTEM  
CERTIFIED BY DNV  
ISO 9001: QUALITY  
ISO 14001: ENVIRONMENT AND SAFETY



AN30



ПРОМТЕКТ-168

### ÜZEMBEHELYEZÉS ÉS HASZNÁLAT

Tiszta víz, koptató részecskéket nem tartalmazó, a szivattyú elemére, kémiaiilag semleges folyadékok szivattyúzására ajánlottak. Ezen a bronzból készült szivattyúknak a felépítési jellemzői és kompakt kivitelezése garanciát jelent a rozsdra és az oxidáció ellen; jellemzői alapján iparban találják meg a helyüket, hűtőrendszerek klimatizálás, élelmiszeripar területén. A szivattyút zárt, az időjárás hatásaitól védett helyre kell telepíteni.

### SZABADALMAK-VÉDJEGYEK-MODELLEK

- Motorpajzs: szabadalom szám IT1243605

### MEGRENDELHETŐ VÁLTOZATOK

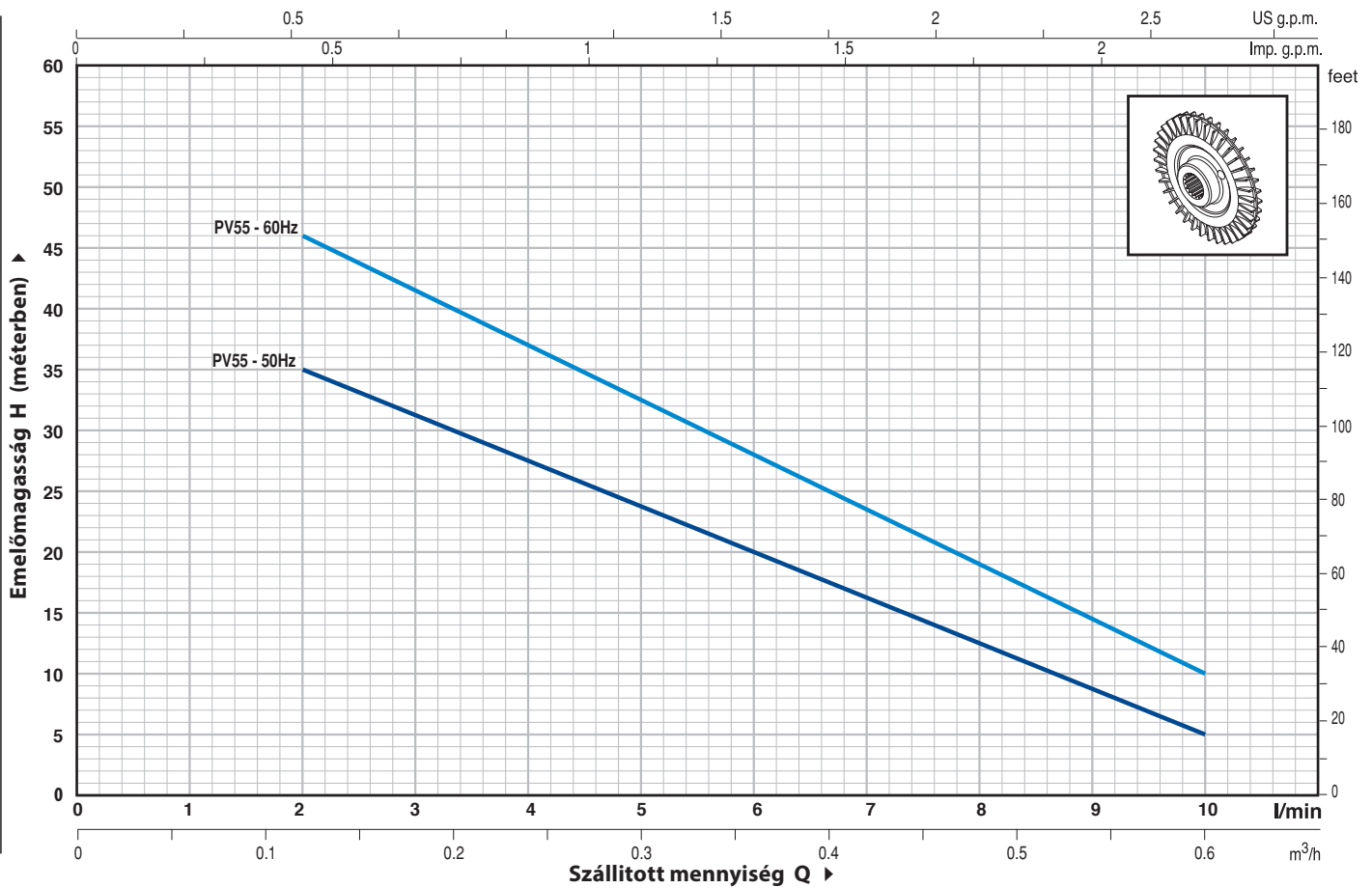
- Speciális tengelytömítés
- Szivattyútengely rozsdamentes acél EN 10088-3 - 1.4401 (AISI 316)
- Eltérő feszültségek

### GARANCIA

2 év az általános értékesítési feltételek mellett

## GÖRBÉK ÉS TELJESÍTMÉNY ADATOK

50/60 Hz n= 2900/3450 1/min HS= 0 m



TÍPUS		TELJESÍTMÉNY		Q	Q										
Egyfázisú	Háromfázisú	kW	HP		m³/óra	0	0.12	0.18	0.24	0.30	0.36	0.42	0.48	0.54	0.60
Pvm 55	PV 55	0.18	0.25	H <sub>m</sub>	50 Hz	42	35	31	27.5	24	20.5	16	12.5	9	5
					60 Hz	55	46	41.5	37	32.5	28	23.5	19	14.5	10

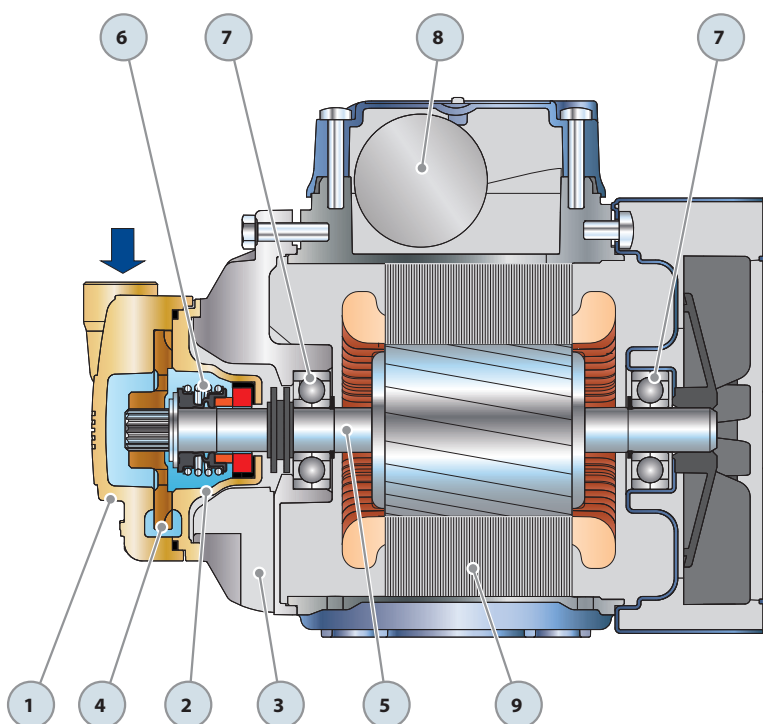
Q = Szállított mennyiség H = Teljes manometrikus emelőmagasság HS = Szívó mélység

A jelleggörbék toleranciája az EN ISO 9906 App.A. szerint

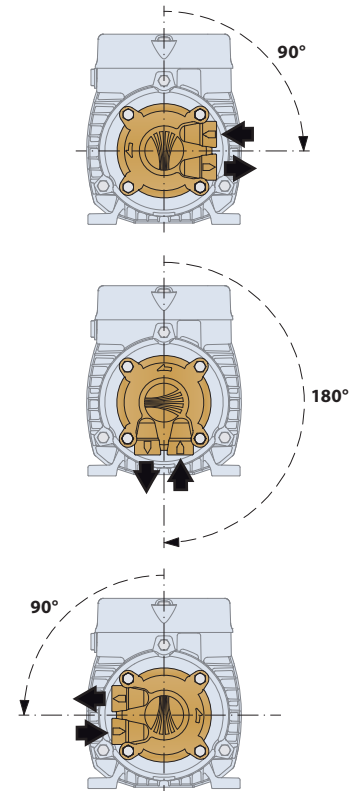
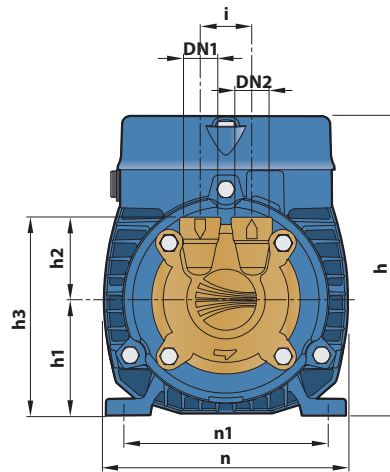
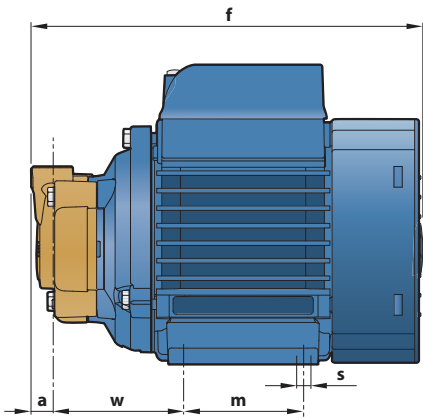
➔ A PV 55 szivattyú működhet 50 Hz vagy 60 Hz -nél (lásd a jelleggörbéket)

POZ.	KOMPONENS	FELÉPÍTÉSI JELLEMZŐK															
1	SZIVATTYÚHÁZ	Rézötvtözet, menetes csatlakozókkal ellátva ISO 228/1															
2	TÖMÍTÉSTARTÓ ZÁRÓFEDÉL	Rézötvtözet															
3	SZIVATTYÚHÁZFEDÉL	Alumínium															
4	JÁRÓKERÉK	Rézötvtözet, periférikus, radiális lapátokkal															
5	MOTORTENGELY	Rozsdamentes acél EN 10088-3-1.4104															
6	TENGELYTÖMÍTÉS	<table border="1"> <thead> <tr> <th>Tömítés</th> <th>Tengely</th> <th>Álló gyűrű</th> <th>Forgó gyűrű</th> <th>Anyagok</th> </tr> <tr> <th>Tipus</th> <th>Átmérő</th> <th></th> <th></th> <th>Elasztomer</th> </tr> </thead> <tbody> <tr> <td>MG1-12E</td> <td>Ø 12 mm</td> <td>Szilíciumkarbonát</td> <td>Grafit</td> <td>EPDM</td> </tr> </tbody> </table>	Tömítés	Tengely	Álló gyűrű	Forgó gyűrű	Anyagok	Tipus	Átmérő			Elasztomer	MG1-12E	Ø 12 mm	Szilíciumkarbonát	Grafit	EPDM
Tömítés	Tengely	Álló gyűrű	Forgó gyűrű	Anyagok													
Tipus	Átmérő			Elasztomer													
MG1-12E	Ø 12 mm	Szilíciumkarbonát	Grafit	EPDM													
7	CSAPÁGYAK	6201 ZZ / 6201 ZZ															
8	KONDENZÁTOR	<table border="1"> <thead> <tr> <th>Kapacitás</th> <th></th> </tr> </thead> <tbody> <tr> <td>230÷240 V (50÷60 Hz)</td> <td>110 V (50÷60 Hz)</td> </tr> <tr> <td>10 µF 450 VL</td> <td>25 µF 250 VL</td> </tr> </tbody> </table>	Kapacitás		230÷240 V (50÷60 Hz)	110 V (50÷60 Hz)	10 µF 450 VL	25 µF 250 VL									
Kapacitás																	
230÷240 V (50÷60 Hz)	110 V (50÷60 Hz)																
10 µF 450 VL	25 µF 250 VL																

- 9 **ELEKTROMOS MOTOR** **PV<sub>m</sub>**: egyfázisú 230 V - 50÷60 Hz a tekercselésbe beépített termikus védelemmel.  
**PV**: háromfázisú 230/400 V - 50÷60 Hz.  
 ➔ **A háromfázisú motorral szerelt szivattyú, magas hatásfokú osztályba tartozik IE2 (IEC 60034-30)**  
 – Szigetelés: F osztály.  
 – Védelem: IPX4.



## MÉRETEK ÉS SÚLYOK



A szivattyúház elfordítása esetén, ma tömitéstartó fedelet is el kell fordítani

TÍPUS		CSATLAKOZÓK		MÉRETEK mm												kg	
Egyfázisú	Háromfázisú	DN1	DN2	a	f	h	h1	h2	h3	i	m	n	n1	w	s	1~	3~
PVm 55	PV 55	1/4"	1/4"	11	188	145	56	40	96	25	55	118	93-100	63	7	<b>4.5</b>	<b>4.5</b>

## ABSZORBCIÓ

TÍPUS	FESZÜLTSG (egyfázisú)		
Egyfázisú	230 V	240 V	110 V
PVm 55 (50Hz)	<b>1.6 A</b>	<b>1.5 A</b>	<b>3.2 A</b>
PVm 55 (60Hz)	<b>2.0 A</b>	<b>1.9 A</b>	<b>4.0 A</b>

TÍPUS	FESZÜLTSG (háromfázisú)	
Háromfázisú	230 V	400 V
PV 55 (50÷60Hz)	<b>1.7 A</b>	<b>1.0 A</b>

## RAKLAPOZÁS

TÍPUS		GYŰJTŐFUVAROZÁSHOZ				KONTÉNERSZÁLLÍTÁSHOZ			
Egyfázisú	Háromfázisú	szivattyúk darbszáma	H (mm)	kg		szivattyúk darbszáma	H (mm)	kg	
				1~	3~			1~	3~
PVm 55	PV 55	<b>238</b>	1240	1095	1095	<b>306</b>	1563	1401	1401

