



TELJESÍTMÉNYTARTOMÁNY

- Szállítási teljesítmény **45 l/perc**-ig (2.7 m³/óra)
- Emelési magasság **90 m**-ig

HASZNÁLATI KORLÁTOK

- Manometrikus szívómélység **8 m**-ig
- Folyadék hőmérséklet **-10-től +90 °C**-ig
- Környezeti hőmérséklet **-10-től +40 °C** (PQA 60 esetében **+45°C**-ig)
- Maximális nyomás a szivattyúházban 10 bar
- Folyamatos működés **S1**

KIVITELEZÉS ÉS BIZTONSÁGI SZABÁLYOK

EN 60034-1
IEC 60034-1
CEI 2-3



TANÚSÍTVÁNYOK

COMPANY WITH MANAGEMENT SYSTEM
CERTIFIED BY DNV
ISO 9001: QUALITY
ISO 14001: ENVIRONMENT AND SAFETY



AN30



ПРОМТЕКТ - 168

ÜZEMBEHELYEZÉS ÉS HASZNÁLAT

Tiszta víz, koptató részecskéket nem tartalmazó, a szivattyú alkatrészeire kémiaiilag semleges folyadékok szállítására ajánlott. Felépítésük RYTON, a rézötvezet járókerék fedél garanciát jelentenek a rozsdá megtelepedése és az oxidáció ellen; jellemzői alapján az iparban találják meg helyüket, például hűtőrendszerek, klimatizálás, vasalógépek területén. A szivattyút zárt, az időjárás hatásaitól védett helyre kell telepíteni.

SZABADALMAK-VÉDJEJYEK-MODELLEK

- Motorpajzs: szabadalom szám IT1243605

MEGREDELHETŐ VÁLTOZATOK

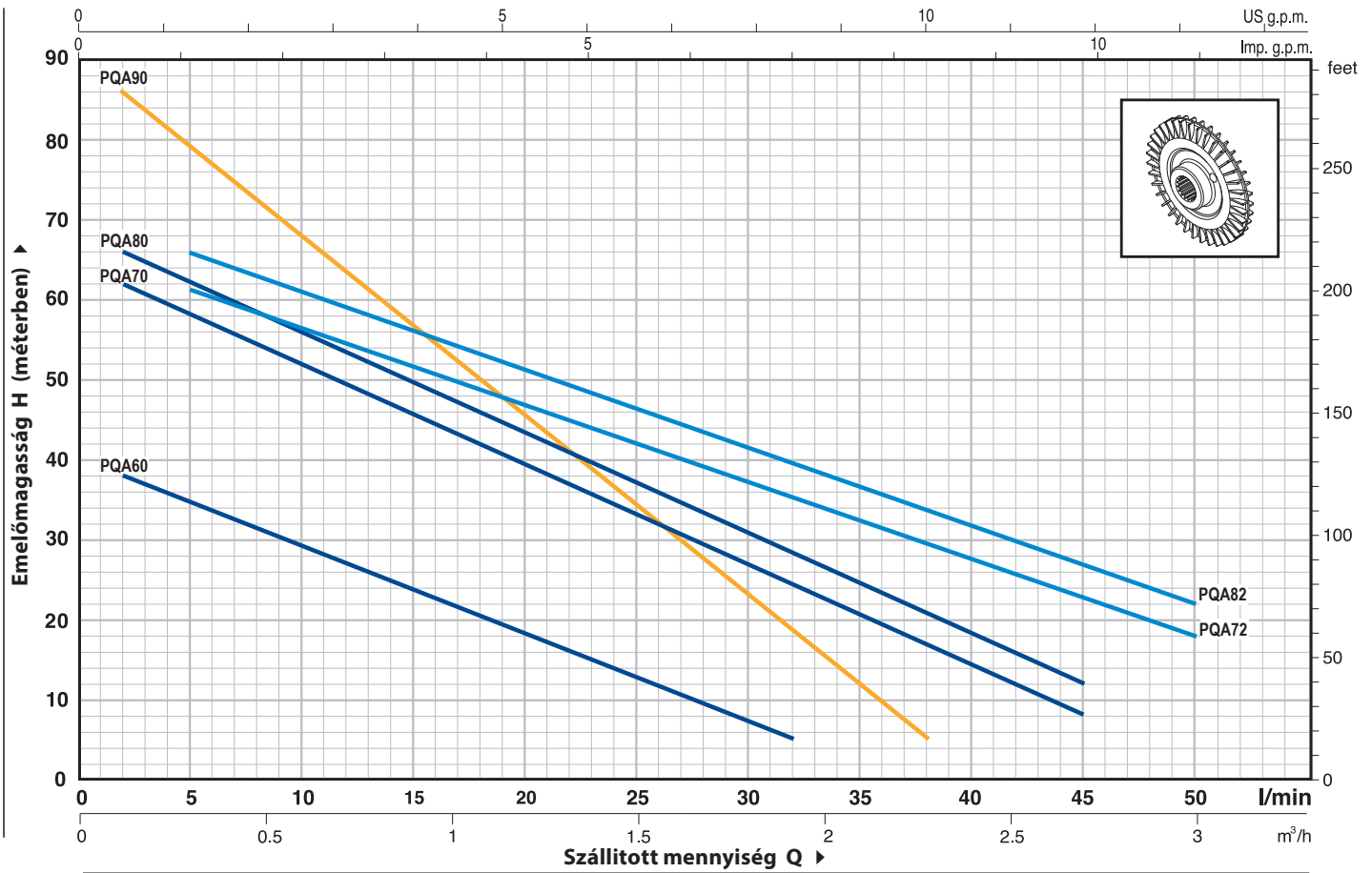
- Speciális tengelytömítés
- Szivattyútengely rozsdamentes acél EN 10088-3 - 1.4401 (AISI 316)
- Eltérő feszültség vagy 60Hz
- IPX5 védelem PQA 70-72-80-82-90

GARANCIA

2 év az általános értékesítési feltételek mellett

GÖRBÉK ÉS TELJESÍTMÉNY ADATOK

50 Hz n= 2900 1/min HS= 0 m

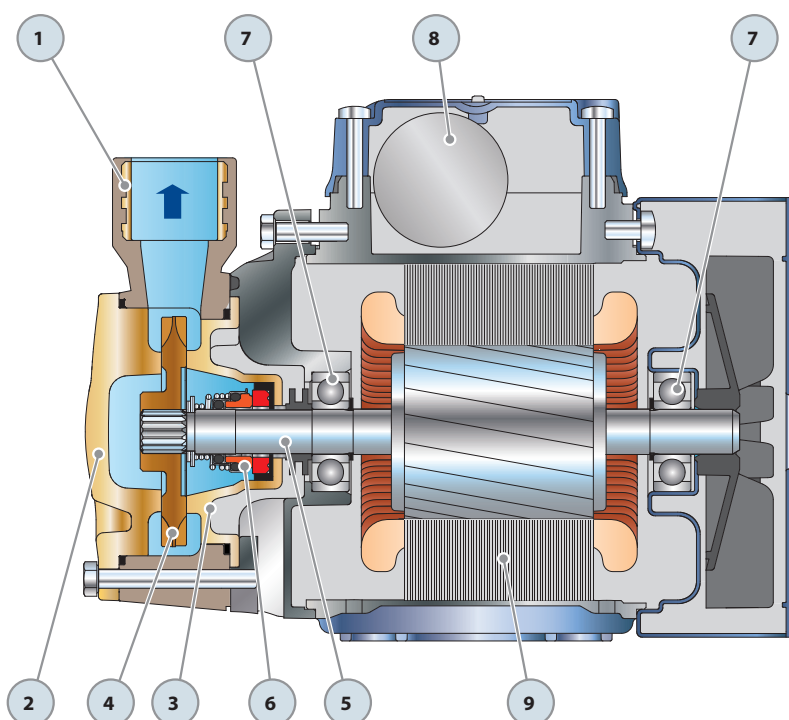


TÍPUS		TELJESÍTMÉNY		Q	Flow rate (Q)														
Egyfázisú	Háromfázisú	kW	HP		m³/óra	0	0.1	0.3	0.6	0.9	1.2	1.5	1.8	1.9	2.3	2.7	3.0		
				H m	l/min	0	2	5	10	15	20	25	30	32	38	45	50		
PQAm 60	PQA 60	0.37	0.50		H m	40	38	35	29	23.5	18	12.5	7	5					
PQAm 70	PQA 70	0.55	0.75	65		62	58	52	45.5	39.5	33	27	24	16.5	8				
PQAm 72	PQA 72	0.55	0.75	65		-	62	57	52	47	42	37.5	35.5	29.5	22.5	18			
PQAm 80	PQA 80	0.75	1	70		66	62	56	49.5	43	37	31	28	20.5	12				
PQAm 82	PQA 82	0.75	1	70		-	66	61	56	51	46	41.5	39.5	34	26.5	22			
PQAm 90	PQA 90	0.75	1	90		86	79	68	56.5	45.5	34	23	18.5	5					

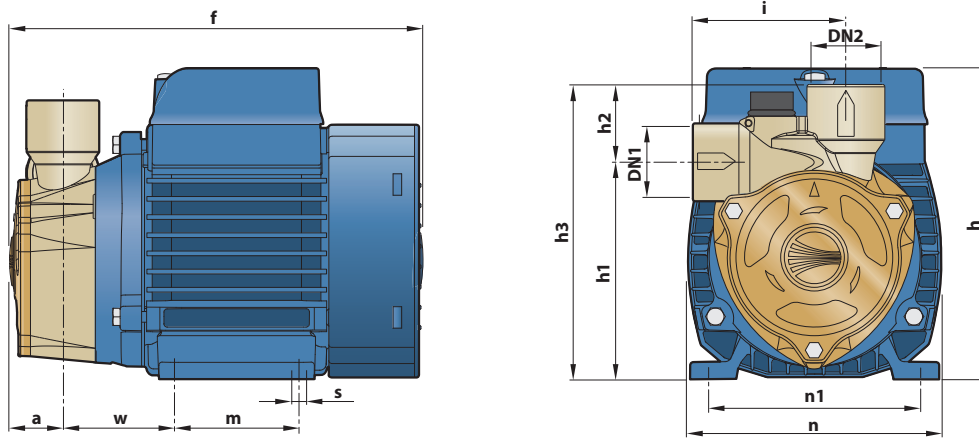
Q = Szállított mennyiség H = Teljes manometrikus emelőmagasság HS = Szívó mélység

A jelleggörbék toleranciája az EN ISO 9906 App.A. szerint

POZ.	KOMPONENS	FELÉPÍTÉSI JELLEMZŐK				
1	SZIVATTYÚHÁZ	RYTON, a csatlakozások menetes fémbetétekkel ellátva ISO 228/1				
2	SZIVATTYÚPAJZS	Rézötvtözet				
3	SZIVATTYÚHÁZFEDÉL	Alumínium, rézötvtözet betéttel, beragadásgátló funkcióval (szabadalmazott)				
4	JÁRÓKERÉK	Rézötvtözet, periférikus, radiális lapátokkal				
5	MOTORTENGELY	Rozsdamentes acél EN 10088-3-1.4104				
6	TENGELYTÖMÍTÉS	<i>Tömítés</i>	<i>Tengely</i>	<i>Anyagok</i>		
		<i>Tipus</i>	<i>Átmérő</i>	<i>Álló gyűrű</i>	<i>Forgó gyűrű</i>	<i>Elastomer</i>
		MG1-12	Ø 12 mm	Szilíciumkarbonát	Grafit	NBR
7	CSAPÁGYAK	<i>Elektromos szivattyú</i>	<i>Tipus</i>			
		PQA 60	6201 ZZ / 6201 ZZ			
		PQA 70-72-80-82-90	6203 ZZ / 6203 ZZ			
8	KONDEZÁTOR	<i>Elektromos szivattyú</i>	<i>Kapacitás</i>			
		<i>Egyfázisú</i>	<i>(230 V vagy 240 V)</i>	<i>(110 V)</i>		
		PQAm 60	10 µF 450 VL	25 µF 250 VL		
		PQAm 70-72	16 µF 450 VL	60 µF 250 VL		
		PQAm 80-82	20 µF 450 VL	60 µF 250 VL		
		PQAm 90	20 µF 450 VL	60 µF 250 VL		
9	ELEKTROMOS MOTOR	PQAm: egyfázisú 230 V - 50 Hz a tekercselésbe beépített termikus védelemmel.				
		PQA: háromfázisú 230/400 V - 50 Hz.				
		<p>⇒ A háromfázisú motorokkal szerelt szivattyúk magasabb hatékonysági osztályba tartoznak IE2 (IEC 60034-30)</p> <p>– Szigetelés: F osztály.</p> <p>– Védelem: IPX4.</p>				



MÉRETEK ÉS SÚLYOK



TÍPUS		CSATLAKOZÓK		MÉRETEK mm												kg	
Egyfázisú	Háromfázisú	DN1	DN2	a	f	h	h1	h2	h3	i	m	n	n1	w	s	1~	3~
PQAm 60	PQA 60	½"	½"	25	192	145	96	33	129	72.5	55	118	93-100	53	7	4.7	4.7
PQAm 70	PQA 70						116.5	32.5	149							9.4	8.4
PQAm 72	PQA 72	1"	1"	28	258	179	121	30	151	83	90	138	112	62	7	9.5	8.5
PQAm 80	PQA 80	½"	½"				116.5	32.5	149	72.5						9.4	8.4
PQAm 82	PQA 82	1"	1"	28	258	179	121	30	151	83	90	138	112	62	7	9.5	8.5
PQAm 90	PQA 90	½"	½"					35	156	76						9.5	8.5

ABSZORBCIÓ

TÍPUS	FESZÜLTÉG (egyfázisú)		
Egyfázisú	230 V	240 V	110 V
PQAm 60	2.5 A	2.4 A	5.2 A
PQAm 70	6.2 A	5.5 A	10.8 A
PQAm 72	6.2 A	5.5 A	10.8 A
PQAm 80	6.3 A	5.5 A	10.8 A
PQAm 82	6.3 A	5.5 A	10.8 A
PQAm 90	5.6 A	5.1 A	11.5 A

TÍPUS	FESZÜLTÉG (háromfázisú)			
Háromfázisú	230 V	400 V	240 V	415 V
PQA 60	2.0 A	1.15 A	1.9 A	1.1 A
PQA 70	4.2 A	2.4 A	3.7 A	2.2 A
PQA 72	4.2 A	2.4 A	3.7 A	2.2 A
PQA 80	4.2 A	2.4 A	3.7 A	2.2 A
PQA 82	4.2 A	2.4 A	3.7 A	2.2 A
PQA 90	4.2 A	2.4 A	3.8 A	2.2 A

RAKLAPOZÁS

TÍPUS		GYŰJTŐFUVAROZÁSHOZ				KONTÉNERSZÁLLÍTÁSHOZ			
Egyfázisú	Háromfázisú	szivattyúk darbszáma	H (mm)	kg		szivattyúk darbszáma	H (mm)	kg	
				1~	3~			1~	3~
PQAm 60	PQA 60	238	1240	1143	1143	306	1563	1462	1462
PQAm 70	PQA 70	102	1280	983	881	170	2040	1622	1452
PQAm 72	PQA 72	120	1310	1160	1040	180	1900	1730	1550
PQAm 80	PQA 80	102	1280	983	881	170	2040	1622	1452
PQAm 82	PQA 82	120	1310	1160	1040	180	1900	1730	1550
PQAm 90	PQA 90	102	1280	993	891	170	2040	1639	1469

