

PQ 3000

Elektromos szivattyú perifériális járókerékkel



TELJESÍTMÉNYTARTOMÁNY

- Szállítási teljesítmény **50 l/perc**-ig (3 m³/óra)
- Emelési magasság **180 m**-ig

HASZNÁLATI KORLÁTOK

- Manometrikus szívómélység **8 m**-ig
- Folyadék hőmérséklet **-10-től +90 °C**-ig
- Környezeti hőmérséklet **-10-től +40 °C**-ig
- Maximális nyomás a szivattyúházban **18 bar**
- Folyamatos működés **S1**

KIVITELEZÉS ÉS BIZTONSÁGI SZABÁLYOK

EN 60034-1
IEC 60034-1
CEI 2-3



TANÚSÍTVÁNYOK

COMPANY WITH MANAGEMENT SYSTEM
CERTIFIED BY DNV
ISO 9001: QUALITY
ISO 14001: ENVIRONMENT AND SAFETY



AN30



IPOMTECT-168

ÜZEMBEHELYEZÉS ÉS HASZNÁLAT

Tiszta víz, koptató részecskéket nem tartalmazó, a szivattyú elemére, kémiaileg semleges, folyadékok szivattyúzására ajánlottak. Hidraulikus jellemzői és kompakt kivitelük, alkalmassá teszik ipari használatra.

A szivattyút zárt, az időjárás hatásaitól védett helyre kell telepíteni.

SZABADALMAK-VÉDJEGYEK-MODELLEK

- Motorpajzs: szabadalom szám IT1243605

MEGRENDELHETŐ VÁLTOZATOK

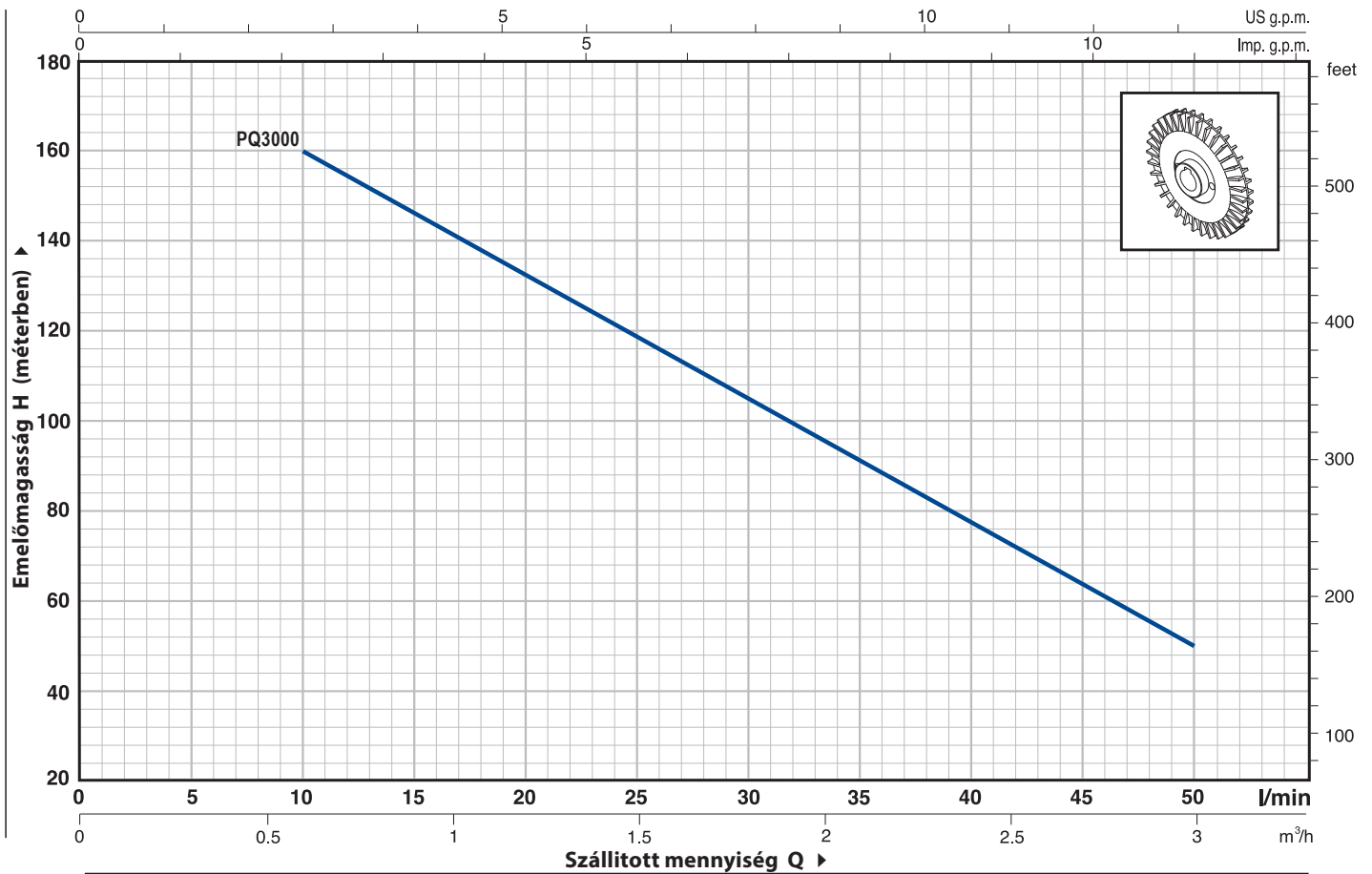
- Speciális tengelytömítés
- Szivattyútengely rozsdamentes acél EN 10088-3 - 1.4401 (AISI 316)
- Eltérő feszültség vagy 60Hz

GARANCIA

2 év az általános értékesítési feltételek mellett

GÖRBÉK ÉS TELJESÍTMÉNY ADATOK

50 Hz n= 2900 1/min HS= 0 m



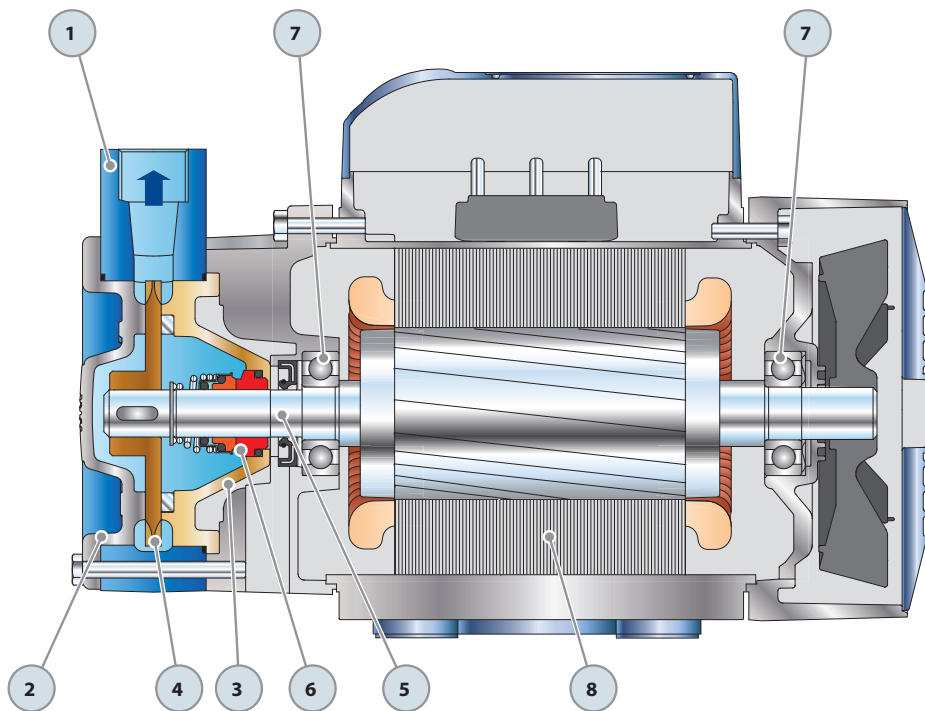
TÍPUS	TELJESÍTMÉNY		Q	0	0.6	0.9	1.2	1.5	1.8	2.1	2.4	2.7	3.0	
	kW	HP		0	10	15	20	25	30	35	40	45	50	
Háromfázisú			H	m	180	160	145	132	118	105	92	78	63.5	50
PQ 3000	2.2	3												

Q = Szállított mennyiség H = Teljes manometrikus emelőmagasság HS = Szívó mélység

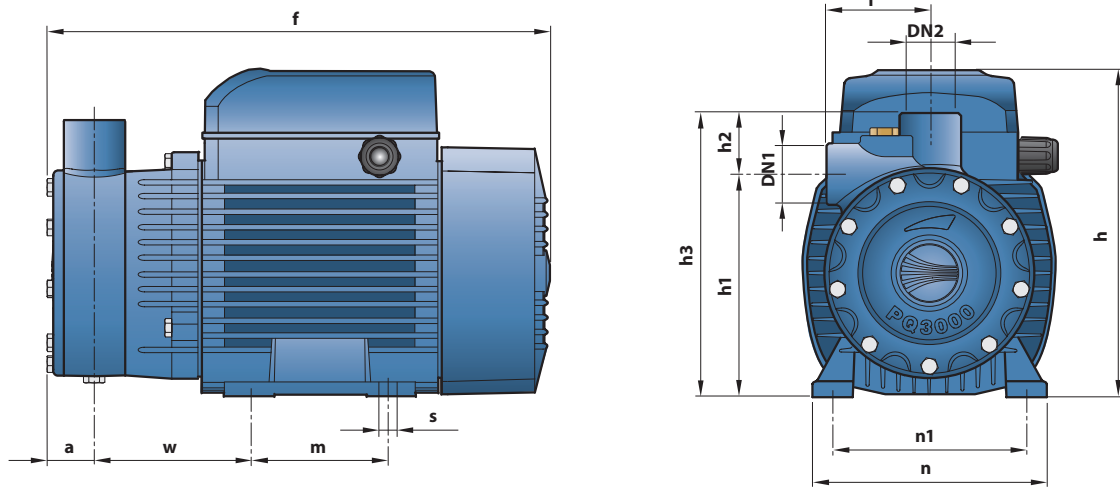
A jelleggörbék toleranciája az EN ISO 9906 App.A. szerint

PQ 3000

POZ.	KOMPONENS	FELÉPÍTÉSI JELLEMZŐK										
1	SZIVATTYÚHÁZ	Öntvény, menetes csatlakozókkal ellátva ISO 228/1										
2	SZIVATTYÚPAJZS	Rozsdamentes acél AISI 316										
3	SZIVATTYÚHÁZFEDÉL	Aluminium rézötözet fedéllel és rozsdamentes, beragadásgátló acél gyűrűvel										
4	JÁRÓKERÉK	Bronz, perifériális, radiális lapátokkal										
5	MOTORTENGELY	Rozsdamentes acél EN 10088-3-1.4104										
6	TENGELYTÖMÍTÉS	<table border="1"> <thead> <tr> <th>Tömítés</th> <th>Tengely</th> <th>Álló gyűrű</th> <th>Forgó gyűrű</th> <th>Elasztomer</th> </tr> </thead> <tbody> <tr> <td>FN-18 NU</td> <td>Ø 18 mm</td> <td>Grafit</td> <td>Kerámia</td> <td>NBR</td> </tr> </tbody> </table>	Tömítés	Tengely	Álló gyűrű	Forgó gyűrű	Elasztomer	FN-18 NU	Ø 18 mm	Grafit	Kerámia	NBR
Tömítés	Tengely	Álló gyűrű	Forgó gyűrű	Elasztomer								
FN-18 NU	Ø 18 mm	Grafit	Kerámia	NBR								
7	CSAPÁGYAK	6204 ZZ - C3 / 6204 ZZ - C3										
8	ELEKTROMOS MOTOR	<p>PQ 3000: háromfázisú 230/400 V - 50 Hz.</p> <p>⇒ A háromfázisú motorra szerelt szivattyú, magas hatásfokú osztályba tartozik IE2 (IEC 60034-30)</p> <ul style="list-style-type: none"> - Szigetelés: H osztály. - Védelem: IPX5. 										



MÉRETEK ÉS SÚLYOK



TÍPUS	CSATLAKOZÓK		MÉRETEK mm											kg		
	DN1	DN2	a	f	h	h1	h2	h3	i	m	n	n1	w		s	
Háromfázisú																3~
PQ 3000	¾"	¾"	34	329	212	142	38	180	65	100	164	125	97	9	18.4	

ABSZORBCIÓ

TÍPUS	FESZÜLTSG (háromfázisú)			
	Háromfázisú	230 V	400 V	240 V
PQ 3000	11.5 A	6.6 A	10.8 A	6.2 A

RAKLAPOZÁS

TÍPUS	GYŰJTŐFUVAROZÁSHOZ			KONTÉNERSZÁLLÍTÁSHOZ		
	szivattyúk darbszáma	H (mm)	kg	szivattyúk darbszáma	H (mm)	kg
PQ 3000	72	1840	1352	84	2114	1567

