

TELJESÍTMÉNYTARTOMÁNY

- Szállítási teljesítmény **50 l/perc**-ig (3 m³/óra)
- Emelési magasság **70 m**-ig

HASZNÁLATI KORLÁTOK

- Manometrikus szívómélység **9 m**-ig (HS)
- Folyadék hőmérséklet **-10-től +60 °C**-ig
- Környezeti hőmérséklet **+40 °C**-ig (PKS 60 esetében **+45°C-ig**)
- Maximális nyomás a szivattyúházban **6.5 bar**
- Folyamatos működés **S1**

KIVITELEZÉS ÉS BIZTONSÁGI SZABÁLYOK

EN 60335-1
IEC 60335-1
CEI 61-150

EN 60034-1
IEC 60034-1
CEI 2-3



TANÚSÍTVÁNYOK

COMPANY WITH MANAGEMENT SYSTEM
CERTIFIED BY DNV
ISO 9001: QUALITY
ISO 14001: ENVIRONMENT AND SAFETY



AI30



IPOMTECT-168

ÜZEMBEHELYEZÉS ÉS HASZNÁLAT

Tiszta víz, koptató részecskéket nem tartalmazó, a szivattyú alkatrészeire kémiaileg semleges folyadékok szállítására ajánlott.

A kompakt kivitelezésük, megbízhatóságuk és gazdaságosságuk alkalmassá teszi a háztartási alkalmazásra, kis nyomáskiegyenlítő tartályokkal egybeépítve a víz automatikus elosztására, kertek locsolására kis parkok öntözésére, abban az esetben is ha a víz levegőt vagy egyéb gázt tartalmaz; a szivattyú, a szívóoldalon visszacsapó szeleppel van ellátva.

A szivattyút zárt, az időjárás hatásaitól védett helyre kell telepíteni.

SZABADALMAK-VÉDJEGYEK-MODELLEK

- Motorpajzs: szabadalom szám IT1243605
- Olasz modelregisztrációs száma 72753

MEGRENDELHETŐ VÁLTOZATOK

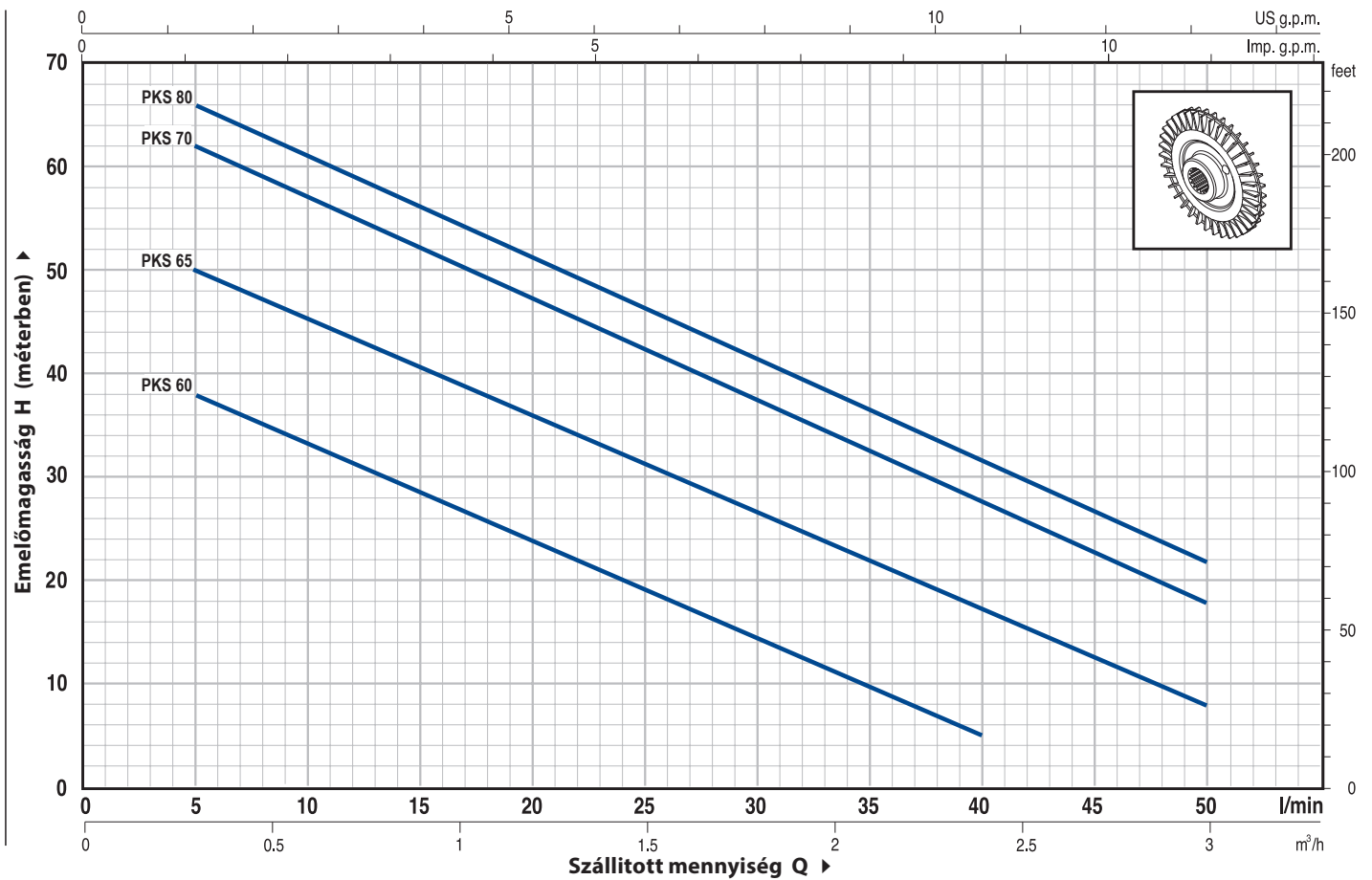
- Speciális tengelytömítés
- Eltérő feszültség vagy 60Hz
- IPX5 védelem PKS 70, PKS 80

GARANCIA

2 év az általános értékesítési feltételek mellett

GÖRBÉK ÉS TELJESÍTMÉNY ADATOK

50 Hz n= 2900 1/min HS= 0 m

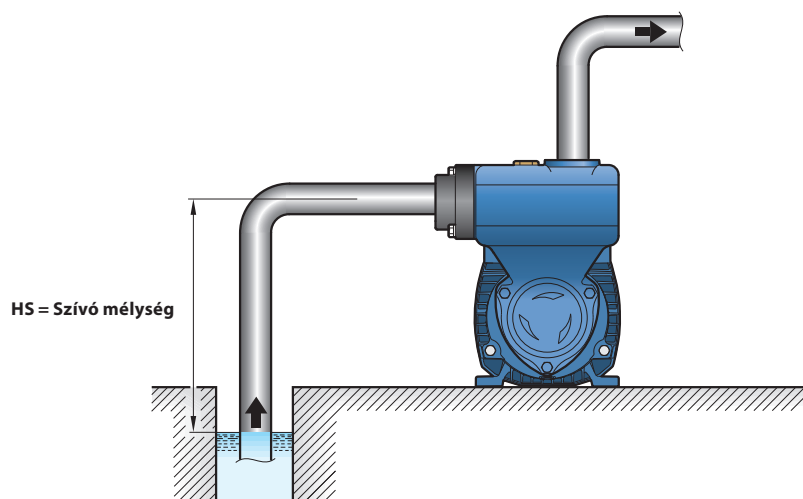


TÍPUS		TELJESÍTMÉNY		Q	Flow (Q)												
Egyfázisú	Háromfázisú	kW	HP		m ³ /óra	0	0.3	0.6	0.9	1.2	1.5	1.8	2.1	2.4	2.7	3.0	
				l/min	0	5	10	15	20	25	30	35	40	45	50		
PKSm 60	PKS 60	0.37	0.50	H m	40	38	33.5	29	24	19.5	15	10	5				
PKSm 65	PKS 65	0.50	0.70		55	50	45.5	40.5	36	31	27	22	17	12.5	8		
PKSm 70	PKS 70	0.60	0.85		65	62	57	52	47	42	37	32	27	22	18		
PKSm 80	PKS 80	0.75	1		70	66	61	56	51	46	41	36.5	31	27	22		

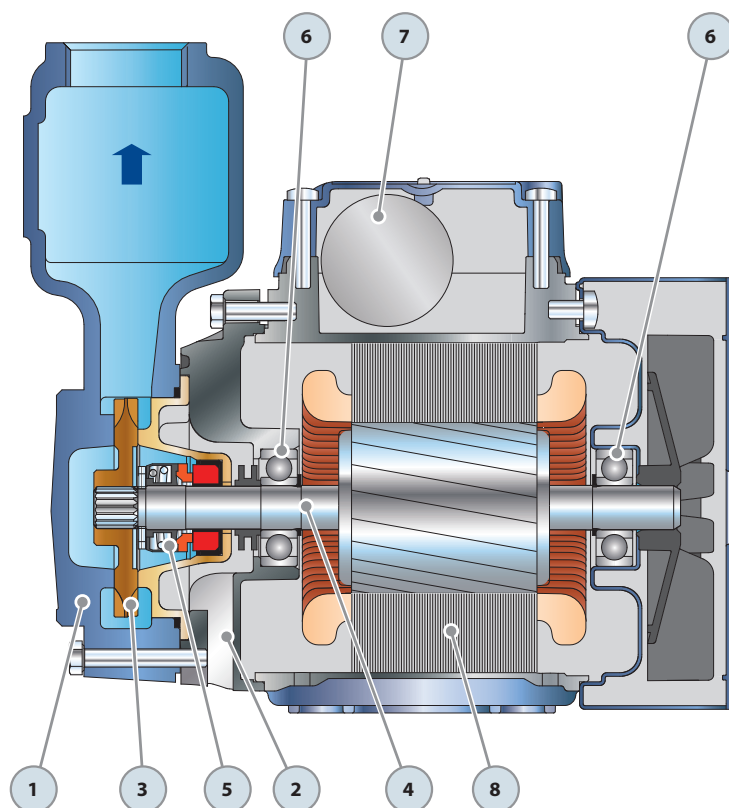
Q = Szállított mennyiség H = Teljes manometrikus emelőmagasság HS = Szívó mélység

A jelleggörbék toleranciája az EN ISO 9906 App.A. szerint

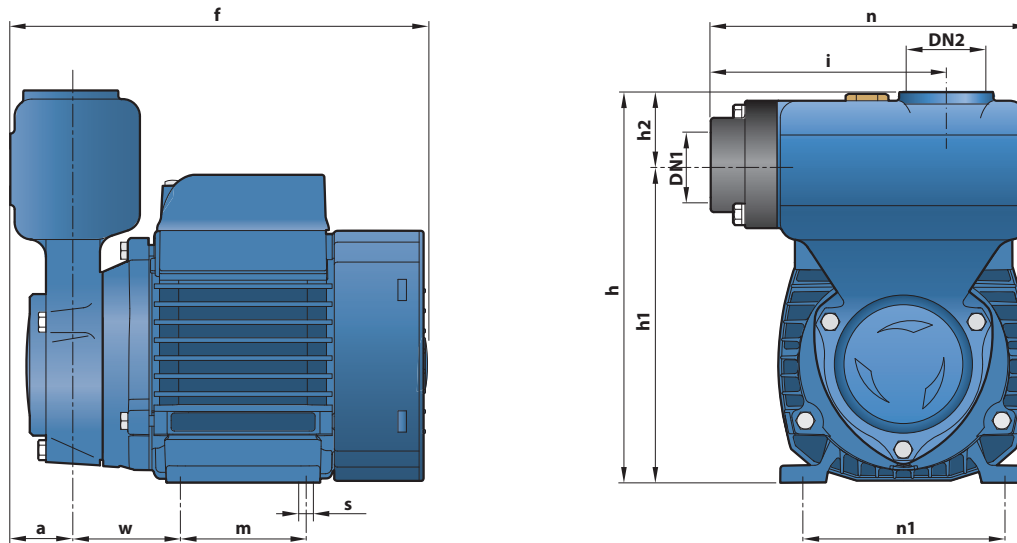
ÜZEMBEHELYEZÉSI PÉLDA



POZ.	KOMPONENS	FELÉPÍTÉSI JELLEMZŐK															
1	SZIVATTYÚHÁZ	Öntvény, menetes csatlakozókkal ellátva ISO 228/1, a szívóoldalon beépített visszacsapó szeleppel															
2	SZIVATTYÚHÁZFEDÉL	Alumínium, rézötvszet betéttel, beragadásgátló funkcióval (szabadalmazott)															
3	JÁRÓKERÉK	Rézötvszet, periférikus, radiális lapátokkal															
4	MOTORTENGELY	Rozsdamentes acél EN 10088-3-1.4104															
5	TENGELYTÖMÍTÉS	<table border="1"> <thead> <tr> <th>Tömítés</th> <th>Tengely</th> <th>Álló gyűrű</th> <th>Forgó gyűrű</th> <th>Anyagok</th> </tr> <tr> <th>Tipus</th> <th>Átmérő</th> <th></th> <th></th> <th>Elasztomer</th> </tr> </thead> <tbody> <tr> <td>AR-12</td> <td>Ø 12 mm</td> <td>Kerámia</td> <td>Grafit</td> <td>NBR</td> </tr> </tbody> </table>	Tömítés	Tengely	Álló gyűrű	Forgó gyűrű	Anyagok	Tipus	Átmérő			Elasztomer	AR-12	Ø 12 mm	Kerámia	Grafit	NBR
Tömítés	Tengely	Álló gyűrű	Forgó gyűrű	Anyagok													
Tipus	Átmérő			Elasztomer													
AR-12	Ø 12 mm	Kerámia	Grafit	NBR													
6	CSAPÁGYAK	<p>Elektromos szivattyú Tipus</p> <table border="1"> <tbody> <tr> <td>PKS 60-65</td> <td>6201 ZZ / 6201 ZZ</td> </tr> <tr> <td>PKS 70-80</td> <td>6203 ZZ / 6203 ZZ</td> </tr> </tbody> </table>	PKS 60-65	6201 ZZ / 6201 ZZ	PKS 70-80	6203 ZZ / 6203 ZZ											
PKS 60-65	6201 ZZ / 6201 ZZ																
PKS 70-80	6203 ZZ / 6203 ZZ																
7	KONDENZÁTOR	<p>Elektromos szivattyú-Kapacitás tyú</p> <table border="1"> <thead> <tr> <th>Egyfázisú</th> <th>(230 V vagy 240 V)</th> <th>(110 V)</th> </tr> </thead> <tbody> <tr> <td>PKSm 60</td> <td>10 µF 450 VL</td> <td>25 µF 250 VL</td> </tr> <tr> <td>PKSm 60</td> <td>14 µF 450 VL</td> <td>30 µF 250 VL</td> </tr> <tr> <td>PKSm 70</td> <td>16 µF 450 VL</td> <td>60 µF 250 VL</td> </tr> <tr> <td>PKSm 80</td> <td>20 µF 450 VL</td> <td>60 µF 250 VL</td> </tr> </tbody> </table>	Egyfázisú	(230 V vagy 240 V)	(110 V)	PKSm 60	10 µF 450 VL	25 µF 250 VL	PKSm 60	14 µF 450 VL	30 µF 250 VL	PKSm 70	16 µF 450 VL	60 µF 250 VL	PKSm 80	20 µF 450 VL	60 µF 250 VL
Egyfázisú	(230 V vagy 240 V)	(110 V)															
PKSm 60	10 µF 450 VL	25 µF 250 VL															
PKSm 60	14 µF 450 VL	30 µF 250 VL															
PKSm 70	16 µF 450 VL	60 µF 250 VL															
PKSm 80	20 µF 450 VL	60 µF 250 VL															
8	ELEKTROMOS MOTOR	<p>PKSm: egyfázisú 230 V - 50 Hz a tekercselésbe beépített termikus védelemmel. PKS: háromfázisú 230/400 V - 50 Hz.</p> <p>⇒ A háromfázisú motorokkal szerelt szivattyúk magasabb hatékonysági osztályba tartoznak IE2 (IEC 60034-30)</p> <ul style="list-style-type: none"> - Szigetelés: F osztály. - Védelem: IPX4. 															



MÉRETEK ÉS SÚLYOK



TÍPUS		CSATLAKOZÓK		MÉRETEK mm											kg		
Egyfázisú	Háromfázisú	DN1	DN2	a	f	h	h1	h2	i	m	n	n1	w	s	1~	3~	
PKSm 60	PKS 60	1"	1"	29	197	183	149	34	110	55	149	93-100	53	7	6.1	6.1	
PKSm 65	PKS 65				222	190	156			80		100			7.4	6.9	
PKSm 70	PKS 70				260	198	164			90		112			62	10.6	9.7
PKSm 80	PKS 80				260	198	164			90		112			62	10.6	9.7

ABSZORBCIÓ

TÍPUS	FESZÜLTÉG (egyfázisú)		
Egyfázisú	230 V	240 V	110 V
PKSm 60	2.5 A	2.4 A	5.5 A
PKSm 65	3.7 A	3.4 A	7.4 A
PKSm 70	5.2 A	4.8 A	10.8 A
PKSm 80	5.2 A	4.8 A	10.8 A

TÍPUS	FESZÜLTÉG (háromfázisú)			
Háromfázisú	230 V	400 V	240 V	415 V
PKS 60	2.0 A	1.15 A	1.9 A	1.1 A
PKS 65	3.0 A	1.7 A	2.8 A	1.6 A
PKS 70	3.8 A	2.2 A	3.3 A	1.9 A
PKS 80	3.8 A	2.2 A	3.3 A	1.9 A

RAKLAPOZÁS

TÍPUS		GYŰJTŐFUVAROZÁSHOZ			KONTÉNERSZÁLLÍTÁSHOZ				
Egyfázisú	Háromfázisú	szivattyúk darbszáma	H (mm)	kg		szivattyúk darbszáma	H (mm)	kg	
				1~	3~			1~	3~
PKSm 60	PKS 60	210	1569	1305	1305	270	1994	1671	1671
PKSm 65	PKS 65	150	1150	1134	1059	210	1564	1578	1473
PKSm 70	PKS 70	105	1300	1130	1040	168	1980	1800	1650
PKSm 80	PKS 80	105	1300	1130	1040	168	1980	1800	1650

