

## elektromos szivattyúk centrifugális járókerékkel

► Nagy folyadékszállítási teljesítménnyel



### TELJESÍTMÉNYTARTOMÁNY

- Szállítási teljesítmény **2200 l/perc**-ig (132 m<sup>3</sup>/óra)
- Emelési magasság **24.5 m**-ig

### HASZNÁLATI KORLÁTOK

- Manometrikus szívómélység **7 m**-ig
- Folyadék hőmérséklet **-10**-tól **+90 °C**-ig
- Környezeti hőmérséklet **+40 °C**-ig
- Szivattyúház max nyomás:
  - **6 bar** HF 4
  - **10 bar** HF 6-8-20-30
- Folyamatos működés **S1**

### KIVITELEZÉS ÉS BIZTONSÁGI SZABÁLYOK

EN 60034-1  
IEC 60034-1  
CEI 2-3



REGULATION (EU) N. 547/2012

### TANÚSÍTVÁNYOK

COMPANY WITH MANAGEMENT SYSTEM  
CERTIFIED BY DNV  
ISO 9001: QUALITY  
ISO 14001: ENVIRONMENT AND SAFETY



AI30



PROMTECT-168

### ÜZEMBEHELYEZÉS ÉS HASZNÁLAT

Ajánlottak lakossági, mezőgazdasági és ipari használatra. Az elérhető magas hatásfok és a folyamatos üzemmód lehetősége miatt igen alkalmasak ársztásos és esőztető öntözésre, víznyerésre tavakból, folyókból, kutakból, valamint az ipar számos területén, ahol jelentős folyadékszállításra van szükség kis vagy közepes emelőmagasság mellett.

A szivattyút zárt, az időjárás hatásaitól védett helyre kell telepíteni.

### MEGRENDELHETŐ VÁLTOZATOK

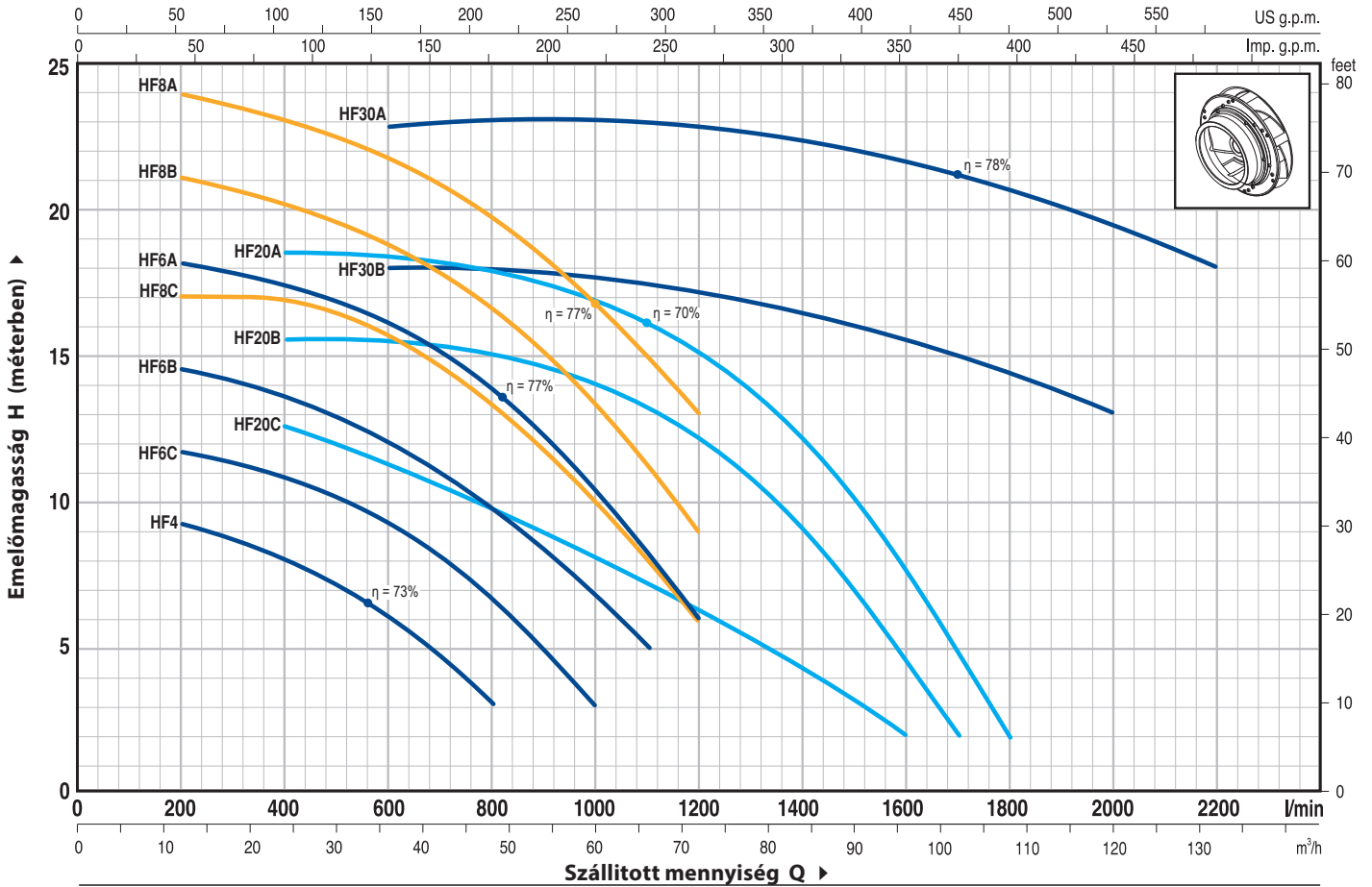
- Speciális tengelytömítés
- Eltérő feszültség vagy 60Hz

### GARANCIA

2 év az általános értékesítési feltételek mellett

## GÖRBÉK ÉS TELJESÍTMÉNY ADATOK

50 Hz n= 2900 1/min HS= 0 m



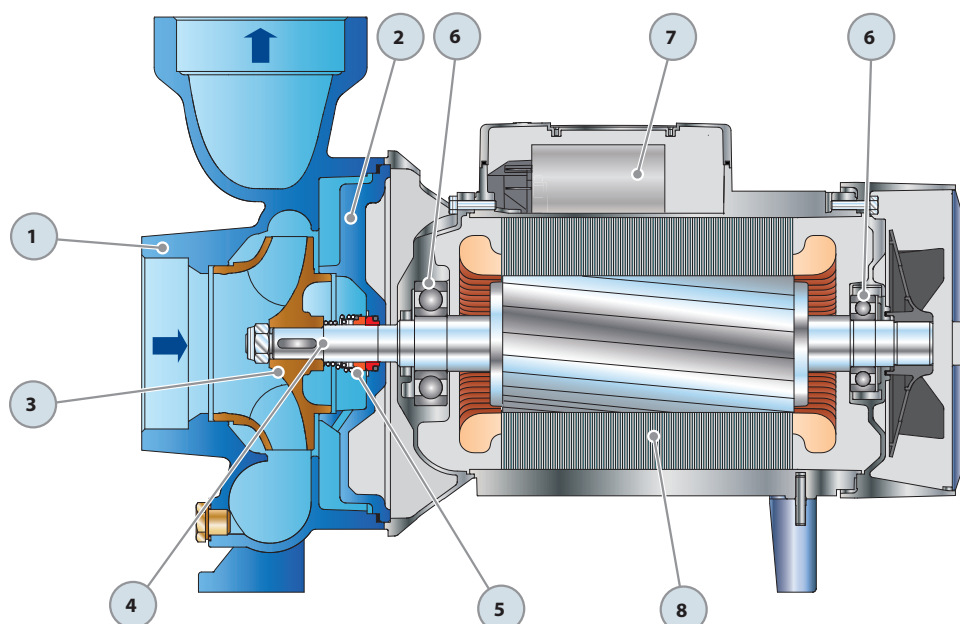
TÍPUS		TELJESÍTMÉNY		Q	H m																					
Egyfázisú	Háromfázisú	kW	HP		m³/óra	0	12	18	24	30	36	42	48	54	60	66	72	84	96	102	108	120	132			
				l/min	0	200	300	400	500	600	700	800	900	1000	1100	1200	1400	1600	1700	1800	2000	2200				
HFm 4	HF 4	0.75	1		10	9.3	8.7	8	7	6	4.7	3														
HFm 6C	HF 6C	1.1	1.5		11.9	11.7	11.3	10.7	10.2	9.2	8	6.7	5	3												
HFm 6B	HF 6B	1.5	2		14.7	14.5	14	13.5	12.8	12	11	9.7	8.2	6.7	5											
-	HF 6A	2.2	3		18.5	18.1	17.8	17.2	16.8	16	15	13.8	12.2	10.5	8.3	6										
HFm 8C	-	2.2	3		17	17	16.9	16.8	16.5	15.5	14.5	13.5	11.8	10	8	6										
HFm 8B	HF 8B	3	4		21.5	21	20.7	20	19.5	18.8	17.8	16.5	15	13.5	11.2	9										
-	HF 8A	4	5.5		24.5	24	23.5	23	22.5	21.8	20.8	19.5	18.3	16.8	15	13										
HFm 20C	-	2.2	3		12.5	-	-	12.5	12	11.5	10.5	9.8	9	8.1	7.2	6.3	4.3	2								
HFm 20B	HF 20B	3	4		16	-	-	15.5	15.4	15.3	15.2	15	14.5	14	13	12	9	4.8	2							
-	HF 20A	4	5.5		19	-	-	18.5	18.4	18.3	18.2	18	17.5	17	16.2	15.2	12	7.8	5	2						
-	HF 30B	5.5	7.5		18	-	-	-	-	18	18	18	18	18	17.5	17	16.5	15.5	15	14.5	13					
-	HF 30A	7.5	10		23	-	-	-	-	23	23	23	23	23	22.5	22.5	22.5	22	21.5	21	19.5	18				

Q = Szállított mennyiség H = Teljes manometrikus emelőmagasság HS = Szívó mélység

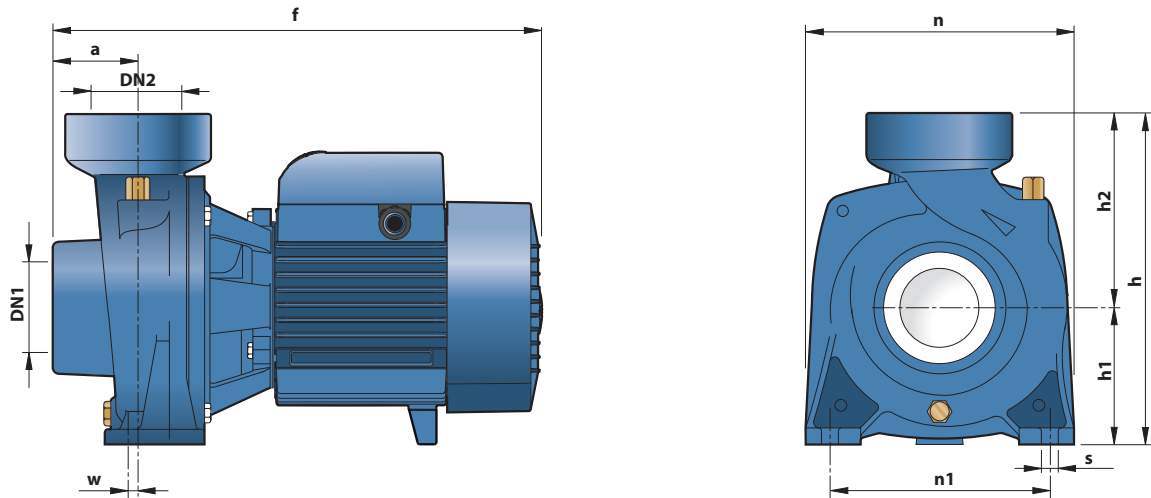
A jelleggörbék toleranciája az EN ISO 9906 App.A. szerint

POZ.	KOMPONENS	FELÉPÍTÉSI JELLEMZŐK					
1	SZIVATTYÚHÁZ	Öntvény, menetes csatlakozókkal ellátva ISO 228/1					
2	SZIVATTYÚPAJZS	Öntvény (rozsdamentes acél AISI 304 a HF 4-nél)					
3	JÁRÓKERÉK	Rézötvözet a HF 4, HF 6, HF 8, HF 20-nál Öntvény a HF 30 esetén					
4	MOTORTENGELY	Rozsdamentes acél EN 10088-3-1.4104					
5	TENGE LYTÖMÍTÉS	<b>Elektromos szivattyú Tömítés</b>	<b>Tengely</b>	<b>Anyagok</b>			
		<i>Tipus</i>	<i>Tipus</i>	<i>Átmérő</i>	<i>Álló gyűrű</i>	<i>Forgó gyűrű</i>	<i>Elasztomer</i>
		<b>HF 4</b>	<b>AR-14</b>	<b>Ø 14 mm</b>	Kerámia	Grafit	NBR
		<b>HF 6</b>	<b>FN-18</b>	<b>Ø 18 mm</b>	Grafit	Kerámia	NBR
		<b>HF 8-20</b>	<b>FN-20</b>	<b>Ø 20 mm</b>	Grafit	Kerámia	NBR
		<b>HF 30</b>	<b>FN-24</b>	<b>Ø 24 mm</b>	Grafit	Kerámia	NBR
6	CSAPÁGYAK	<b>Elektromos szivattyú Tipus</b>					
		<b>HF 4</b>	<b>6203 ZZ / 6203 ZZ</b>				
		<b>HF 6</b>	<b>6304 ZZ / 6204 ZZ</b>				
		<b>HFm 8C-20C</b> <b>HF 8B-20B</b>	<b>6206 ZZ - C3 / 6205 ZZ</b>				
		<b>HFm 8B-20B</b> <b>HF 8A-20A</b>	<b>6306 ZZ - C3 / 6206 ZZ - C3</b>				
		<b>HF 30</b>	<b>6307 ZZ - C3 / 6206 ZZ - C3</b>				
7	KONDE NZÁTOR	<b>Elektromos szivattyú-Kapacitás</b>					
		<b>tyú</b>					
		<i>Egyfázisú</i>	<i>(230 V vagy 240 V)</i>	<i>(110 V)</i>			
		<b>HFm 4</b>	<b>20 µF 450 VL</b>	<b>60 µF 300 VL</b>			
		<b>HFm 6C</b>	<b>31.5 µF 450 VL</b>	<b>60 µF 250 VL</b>			
		<b>HFm 6B</b>	<b>45 µF 450 VL</b>	<b>80 µF 250 VL</b>			
		<b>HFm 8C</b>	<b>70 µF 450 VL</b>	-			
		<b>HFm 8B</b>	<b>60 µF 450 VL</b>	-			
		<b>HFm 20C</b>	<b>70 µF 450 VL</b>	-			
		<b>HFm 20B</b>	<b>60 µF 450 VL</b>	-			

- 8 ELEKTROMOS MOTOR** HFm: egyfázisú 230 V - 50 Hz a tekercselésbe beépített termikus védelemmel (up to 1.5 kW).  
 HF: Háromfázisú 230/400 V - 50 Hz 4 kW-ig, 400/690 V - 50 Hz 5.5 kW-tól 7.5 kW-ig
- ⇒ **A háromfázisú motorokkal szerelt szivattyúk magasabb hatékonysági osztályba tartoznak IE2 (IEC 60034-30)**
- Szigetelés: F osztály.
  - Védelem: IPX4.



## MÉRETEK ÉS SÚLYOK



TÍPUS		CSATLAKOZÓK		MÉRETEK mm									kg	
Egyfázisú	Háromfázisú	DN1	DN2	a	f	h	h1	h2	n	n1	w	s	1~	3~
HFm 4	HF 4	2½"	2½"	47	317	240	97	143	198	155	-68	10	14.5	13.2
HFm 6C	HF 6C	3"	3"	68	411	312	120	192	240	190	6	12	25.5	24.2
HFm 6B	HF 6B												26.5	25.5
-	HF 6A												-	26.7
HFm 8C	-	4"	4"	80	445	370	132	180	245	190	30	14	35.0	-
HFm 8B	HF 8B				465/445								40.0	35.0
-	HF 8A				465								-	40.0
HFm 20C	-				450								35.0	-
HFm 20B	HF 20B				465/450								40.0	35.0
-	HF 20A				465								-	40.0
-	HF 30B	82	585	370	160	210	292	212	-	-	-	-	60.9	65.2
-	HF 30A													

## ABSZORPCIÓ

TÍPUS	FESZÜLTÉG (egyfázisú)		
	230 V	240 V	110 V
Egyfázisú			
HFm 4	5.9 A	5.3 A	11.8 A
HFm 6C	8.8 A	8.0 A	17.6 A
HFm 6B	10.8 A	9.8 A	21.6 A
HFm 8C	15.0 A	14.5 A	-
HFm 8B	20.0 A	19.0 A	-
HFm 20C	14.5 A	14.0 A	-
HFm 20B	20.0 A	19.0 A	-

TÍPUS	FESZÜLTÉG (háromfázisú)					
	230 V	400 V	690 V	240 V	415 V	720 V
Háromfázisú						
HF 4	4.3 A	2.5 A	1.4 A	4.0 A	2.3 A	1.3 A
HF 6C	6.2 A	3.6 A	2.1 A	6.0 A	3.5 A	2.0 A
HF 6B	8.0 A	4.6 A	2.7 A	7.4 A	4.3 A	2.5 A
HF 6A	9.0 A	5.2 A	3.0 A	8.3 A	4.8 A	2.8 A
HF 8B	11.8 A	6.8 A	3.9 A	12.1 A	7.0 A	4.0 A
HF 8A	15.8 A	9.1 A	5.3 A	15.2 A	8.8 A	5.1 A
HF 20B	13.0 A	7.5 A	4.3 A	13.4 A	7.7 A	4.4 A
HF 20A	15.2 A	8.8 A	5.1 A	15.3 A	8.8 A	5.1 A
HF 30B	21.3 A	12.3 A	7.1 A	20.4 A	11.8 A	6.8 A
HF 30A	28.6 A	16.5 A	9.5 A	27.5 A	15.9 A	9.2 A

## RAKLAPOZÁS

TÍPUS		GYÜJTŐFUVAROZÁSHOZ				KONTÉNERSZÁLLÍTÁSHOZ			
		szivattyúk darbszáma	H (mm)	kg		szivattyúk darbszáma	H (mm)	kg	
Egyfázisú	Háromfázisú			1~	3~			1~	3~
HFm 4	HF 4	60	1540	890	830	84	2100	1240	1150
HFm 6C	HF 6C	36	1480	940	890	54	2150	1400	1330
HFm 6B	HF 6B	36	1480	970	940	54	2150	1450	1400
-	HF 6A	36	1480	-	980	54	2150	-	1460
HFm 8C	HF 8B	18	1430	-	650	24	1860	-	860
HFm 8B	HF 8A	18	1430	-	740	24	1860	-	980
HFm 20C	HF 20B	18	1430	-	650	24	1860	-	860
HFm 20B	HF 20A	18	1430	-	740	24	1860	-	980
-	HF 30B	12	1570	-	750	16	2040	-	990
-	HF 30A	12	1570	-	800	16	2040	-	1060

