



TELJESÍTMÉNYTARTOMÁNY

- Maximum vízszállítás: **200 l/min** (12 m³/óra)
- Gyakorlati nyomás: **10 bar**
- Restarting pressure: **2 bar**
(Beállítható 1 és 5 bar közötti értékek)

HASZNÁLATI KORLÁTOK

- Folyadék hőmérséklet **+65 °C**
- Környezeti hőmérséklet **+40 °C**-ig
- Robbanási nyomás **> 40 bar**
- Védelem: **IP 65**
- Feszültség: **230 V** - Frekvencia: **50/60 Hz** - Áramfelvétel max: **16 A**

KIVITELEZÉS ÉS BIZTONSÁGI SZABÁLYOK

- Műgyantába öntött elektronikus vezérlőpanel a teljes nedveség elleni védelem érdekében, könnyű cserélni.
- A nyomásérzékelő külön térben kapott helyet a feszültség alatt lévő elemektől teljesen elkülönítve.
- Az EASYPRO elektronikus vezérlőpanelje megfelel a legszigorúbb EMC elektromágneses teszteknek (alacsony intenzitású kibocsátás és kitűnő ellenállás a külső zavaró tényezőkkel szemben) mely garantálja a készülék működését minden körülmény között.

TANÚSÍTVÁNYOK

COMPANY WITH MANAGEMENT SYSTEM
CERTIFIED BY DNV
ISO 9001: QUALITY
ISO 14001: ENVIRONMENT AND SAFETY



GARANCIA

2 év az általános értékesítési feltételek mellett

ÜZEMBEHELYEZÉS ÉS HASZNÁLAT

Az EASYPRO® kiemelkedik a többi NYOMÁSSZABÁLYOZÓK közül a többféle ujtás révén:

- **integrál levegős tágulási tartály;**
- megválasztható indulási (újraindulási) nyomás;
- **LCD** kijelző melyen megjelennek a beállított.

A SZIVATTYÚ INDÍTÁSI NYOMÁSA

Az EASYPRO® beállíthatóvá teszi a szivattyú indítási (újraindulási) nyomását **1 és 5 bar** érték között.

A beállítás egyszerű, az LCD kijelzőnek és a vezérlőgombnak köszönhetően, melyek segítséget nyújtanak a beállítás folyamán.

Egyetlen modell képes kielégíteni a legváltozatosabb telepítési igényeket.

HIDROAKKUMULÁTOR TÁGULÁSI TARTÁLYAL

Az EASYPRO® egy 3 liter kapacitású tágulási tartályt integrál.

Ennek a tartálynak a szerepe a jelentkező túlnyomások elnyelése, melyek tipikusak a tágulási tartályoknál, ezáltal olyan berendezésekben is használhatóak ahol más hasonló nyomásszabályozók alkalmazhatatlannak bizonyulnak.

Az előre beállított **1.8 bar** indulási nyomás, mely garantálja az optimális működést és védelmet könnyen átállítható a kívánt indítónyomás függvényében.

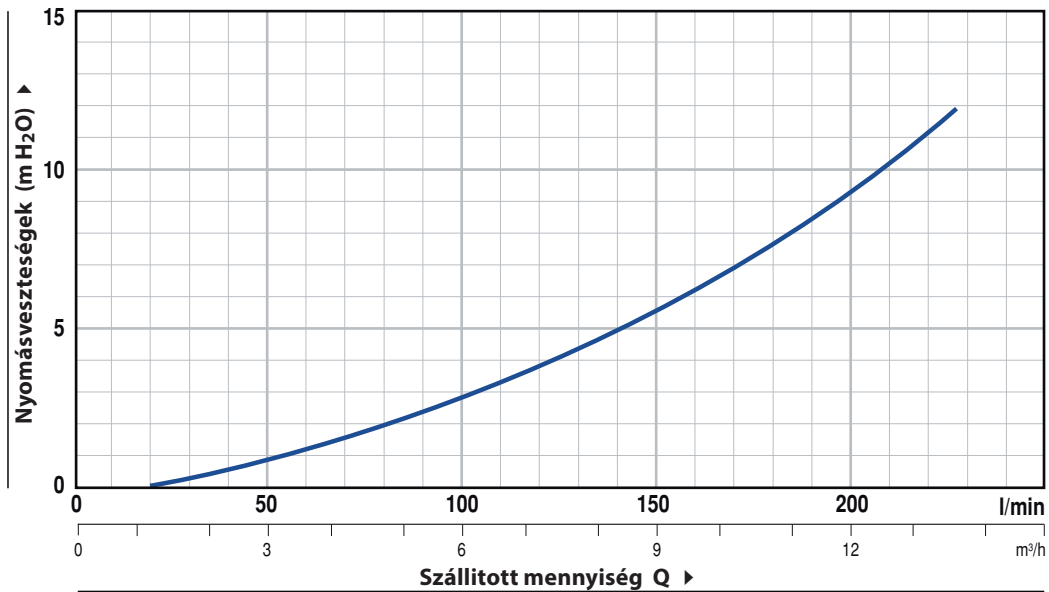
SZABADALMAK-VÉDJEJEGYEK-MODELLEK

- Közösségi bejegyzési szám 976824
- Szabadalmazási szám n° BO2008A000155, BO2008A000156
- EASYPRO® védett termék n° 1334546

MEGRENDELHETŐ VÁLTOZATOK

- 1" NTP csatlakozókkal ellátott változat
- Tápvezetékekkel és Schuko villásdugóval ellátott változat
- Nyomásmérővel ellátott verzió

NYOMÁSVESZTESÉGEK



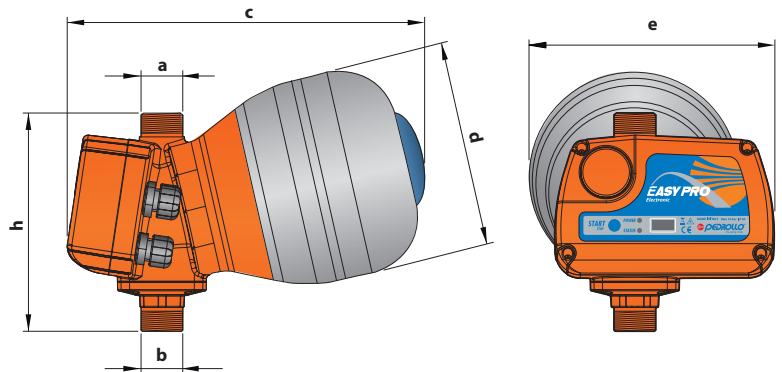
TÍPUS	Teljesítmény		Volt	Hz	Áram	Csatlakozások	Vízszállítás	Indító nyomás
	kW	HP						
EASYPRO	1.5	2	230	50/60	16 A	1" x 1"	12 m ³ /h	1÷5 bar

MÉRETEK ÉS SÚLYOK

TÍPUS	CSATLAKOZÓK		MÉRETEK mm				kg
	a	b	c	d	e	h	
EASYPRO	1"	1"	283	162	192	174	2.43

Quick-fit joint with o-ring

TÍPUS	CSATLAKOZÓ
GSR	1" M



RAKLAPOZÁS

TÍPUS	n°	H (mm)	kg
Egyfázisú			
EASYPRO	98	1450	255

