



► Elektromos monoblokk merülőszivattyú, telepítésre készen.

### Felszereltség:

- kondenzátor és a motorba épített termikus védelemmel
- 20 méteres tápvezeték.



### TELJESÍTMÉNYTARTOMÁNY

- Szállítási teljesítmény **50 l/perc**-ig (3.0 m<sup>3</sup>/óra)
- Emelési magasság **75 m**-ig

### HASZNÁLATI KORLÁTOK

- Folyadék hőmérséklet **+40 °C**-ig
- Telepítési mélység **40 m**-ig a víz szintje alá (megfelelő hosszúságú tápvezetékkel ellátva)
- Független és vízszintes működés
- Folyamatos működés **S1**

### KIVITELEZÉS ÉS BIZTONSÁGI SZABÁLYOK

EN 60335-1  
IEC 60335-1  
CEI 61-150

EN 60034-1  
IEC 60034-1  
CEI 2-3



### TANUSÍTVÁNYOK

COMPANY WITH MANAGEMENT SYSTEM  
CERTIFIED BY DNV  
ISO 9001: QUALITY  
ISO 14001: ENVIRONMENT AND SAFETY



AN30



ПРМОТЕКТ-168

### ÜZEMBEHELYEZÉS ÉS HASZNÁLAT

Tiszta víz, koptató részecskéket nem tartalmazó a szivattyú elemeire kémiailag semleges folyadékok szivattyúzására ajánlottak.

A szivattyú kompakt felépítése és gazdaságossága révén, hártartási célokra ajánlott, vízellátásra kis nyomástartályokkal egybeépítve, házikertek, diszkerte öntözésére stb.

### SZABADALMAK-VÉDJEJEGYEK-MODELEK

- Szabadalmazási szám PCT/IB2009/051491
- Szabadalmazási szám folyamatban PCT/EP2009/059855

### MEGRENDELHETŐ VÁLTOZATOK

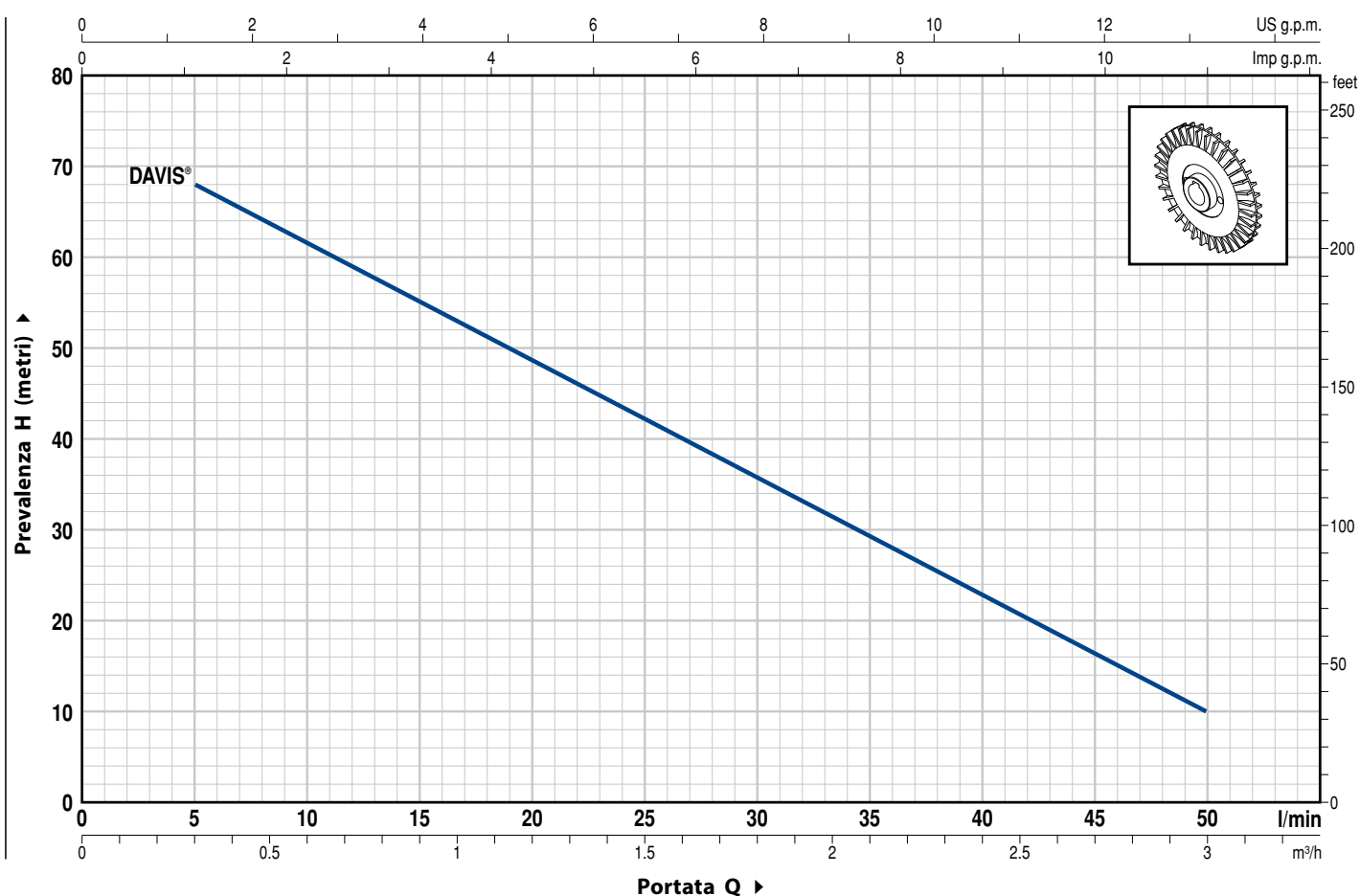
- **30 méteres** tápvezeték
- Eltérő feszültség vagy 60Hz

### GARANCIA

2 év az általános értékesítési feltételek mellett

## GÖRBÉK ÉS TELJESÍTMÉNY ADATOK

50 Hz n= 2900 1/min



TIPUS	TELJESÍTMÉNY		Q	0	0.3	0.6	0.9	1.2	1.5	1.8	2.1	2.4	3.0
	kW	HP		0	5	10	15	20	25	30	35	40	50
Egyfázisú													
<b>DAVIS®</b>	0.75	1	<b>H m</b>	75	68	62	55	49	42	36	29	23	5

QQ = Szállított mennyiség H = Teljes manometrikus emelőmagasság

A jelleggörbék toleranciája az EN ISO 9906 Grado 3 szerint.

POZ.	KOMPONENS	FELÉPÍTÉSI JELLEMZŐK				
1	<b>SZIVATTYÚTEST</b>	Rozsdamentes acél AISI 304, nyomóoldali menetes csatlakozóval ellátva ISO 228/1				
2	<b>SZIVATTYÚHÁZ</b>	Rézötvözet, kettős beragadásgátló betéttel, a járókerékkel szemben (szabadalmazott)				
3	<b>JÁRÓKERÉK</b>	Rézötvözet, periférikus, radiális lapátokkal				
4	<b>MOTORBURKOLAT</b>	Rozsdamentes acél AISI 304				
5	<b>MOTORTENGELY</b>	Rozsdamentes acél EN 10088-3-1.4104				
6	<b>KETTŐS MECHANIKUS TENGELYTÖMITÉS FÖZBEIKTATOTT OLAJKAMRÁVAL</b>					
	<b>Tömités</b>	<b>Tengely</b>	<b>Elhelyezés</b>	<b>Anyagok</b>		
	<i>Típus</i>	<i>Diametro</i>	<i>Álló gyűrű</i>	<i>Forgó gyűrű</i>	<i>Elastomer</i>	
	<b>AR-14</b>	<b>Ø 14 mm</b>	Motor oldala	Kerámia	Grafit	NBR
	<b>MG1-14 SIC</b>	<b>Ø 14 mm</b>	Szivattyú oldala	Kerámia	Szilíciumkarbonát	NBR

**7 CSAPÁGYAK** **6203 ZZ - C3 / 6203 ZZ - C3**

**8 KONDENZÁTOR**

**Kapacitás**

(230 V vagy 240 V)	(110 V)
<b>31.5 µF 500 VL</b>	<b>70 µF 250 VL</b>

**9 ELEKTROMOS MOTOR**

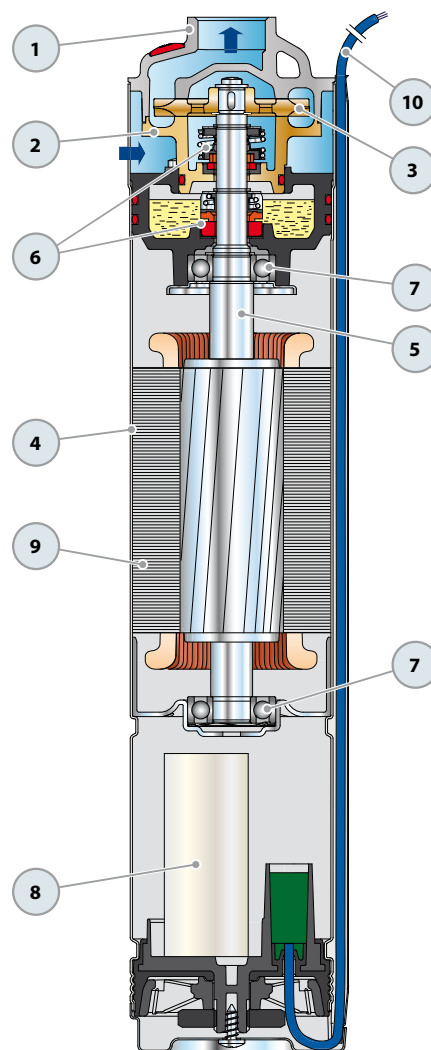
A PEDROLLO merülőszivattyúk folyamatos működésre vannak tervezve (olaj nélkül, újratekercselhetőek).

**DAVIS®:** egyfázisú 230 V - 50 Hz  
Motorba épített kondenzátor.  
A termikus véhelem a tekercselésbe építve.

- Szigetelés: F osztály.
- Védelem: IP X8.

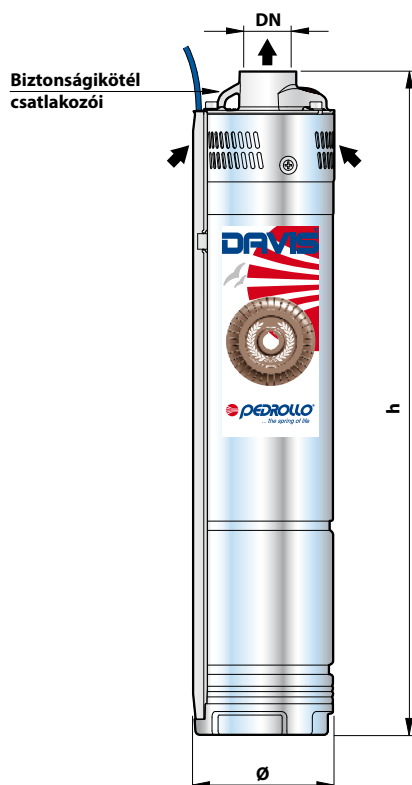
**10 TÁPVEZETÉK**

- ➔ **20 méteres PBS-P típusú , állandó merülésre AD8 NF 15-100, ivóvízre garantált ACS**

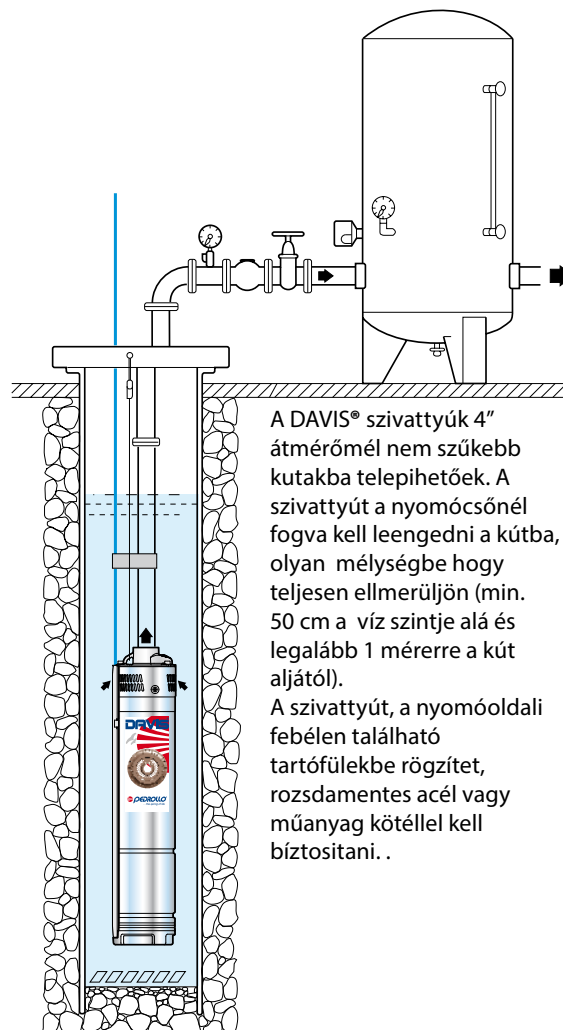


**Brevettato**

## MÉRETEK ÉS SÚLYOK



### Tipikus telepítés



TIPUS	CSATLAKOZÓ	MÉRETEK mm		kg
		Ø	h	
Egyfázisú	DN	101	470	12.6
DAVIS® - 230 V	1"		500	12.8
DAVIS® - 110 V				

## ABSZORBCIÓ

TIPUS	FESZÜLTÉG (egyfázisú)		
	230 V	240 V	110 V
Egyfázisú			
DAVIS®	5.7 A	5.5 A	11.5 A

## RAKLAPOZÁS

TIPUS	GYÜJTŐFUVAROZÁSHOZ / KONTÉNERSZÁLLÍTÁSHOZ		
	szivattyúk darbszáma	H (mm)	kg
Egyfázisú			1~
DAVIS® - 230 V	60	1590	780
DAVIS® - 110 V	60	1590	792

