



TELJESÍTMÉNYTARTOMÁNY

- Szállítási teljesítmény **900 l/perc**-ig (54 m³/óra)
- Emelési magasság **74 m**-ig

HASZNÁLATI KORLÁTOK

- Manometrikus szívómélység **7 m**-ig
- Folyadék hőmérséklet **-10-től +90 °C**-ig
- Környezeti hőmérséklet **-10-től +40 °C**-ig
- Maximális nyomás a szivattyúházban **10 bar**
- Folyamatos működés **S1**

KIVITELEZÉS ÉS BIZTONSÁGI SZABÁLYOK

EN 60034-1
IEC 60034-1
CEI 2-3



REGULATION (EU) N. 547/2012

TANÚSÍTVÁNYOK

COMPANY WITH MANAGEMENT SYSTEM
CERTIFIED BY DNV
ISO 9001: QUALITY
ISO 14001: ENVIRONMENT AND SAFETY



AN30



IPOMTECT-168

ÜZEMBEHELYEZÉS ÉS HASZNÁLAT

Tiszta víz, koptató részecskéket nem tartalmazó, a szivattyú elemeire kémiaileg, semleges folyadékok szivattyózására ajánlottak.

A megbízhatóságuk és egyszerű használatuknak köszönhetően felhasználásuk széles körben ajánlott, lakossági, ipari és mezőgazdasági szektorban: vízellátás, klimatizáló, hűtőberendezések vagy öntözés terén.

A szivattyút zárt, az időjárás hatásaitól védett helyre kell telepíteni.

SZABADALMAK-VÉDJEGYEK-MODELLEK

- Közösségi bejegyzési szám n° 002098434 for CP 160, CP210
- Olasz modelregisztrációs száma n° 72753 CP 220, CP 230, CP250

MEGRENDELHETŐ VÁLTOZATOK

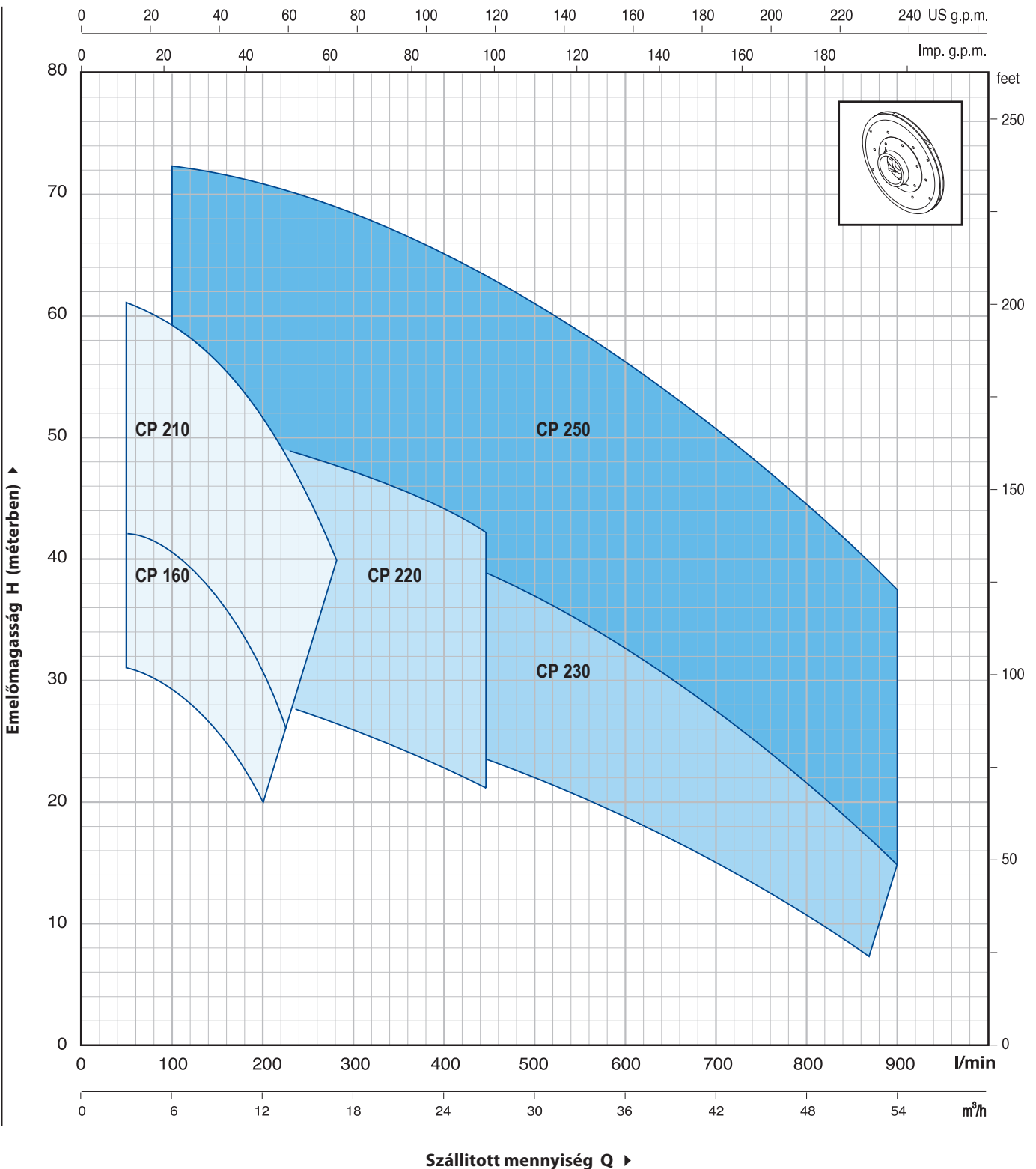
- Speciális tengelytömítés
- Szivattyútengely rozsdamentes acél EN 10088-3 - 1.4401 (AISI 316) (CP 220, CP 230, CP250)
- Eltérő feszültség vagy 60Hz
- IPX5 védelem CP 160

GARANCIA

2 év az általános értékesítési feltételek mellett

TELJESÍTMÉNYTARTOMÁNY

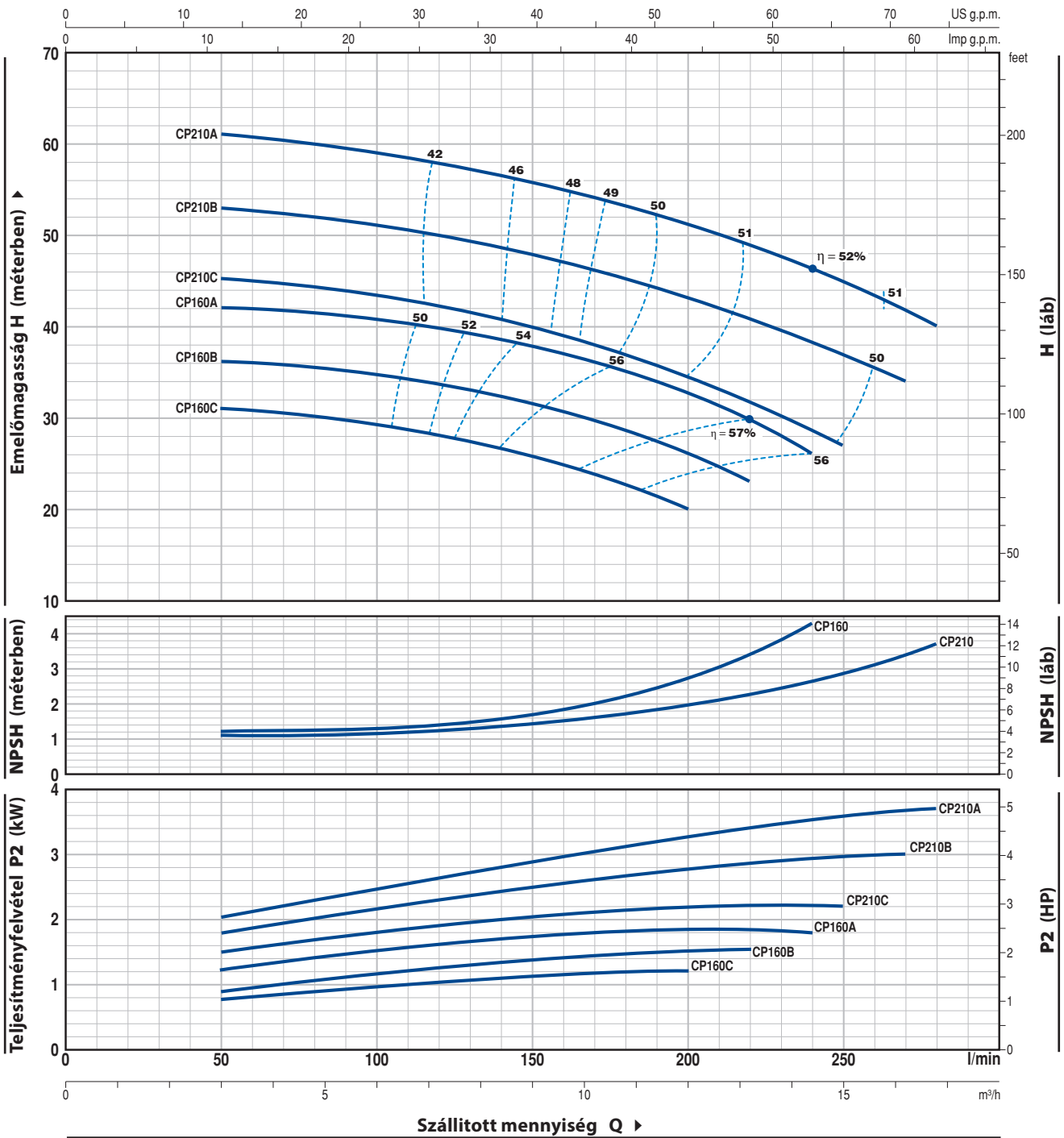
50 Hz n= 2900 1/min HS= 0 m



CP 25/160-200

GÖRBÉK ÉS TELJESÍTMÉNY ADATOK

50 Hz n= 2900 1/min HS= 0 m



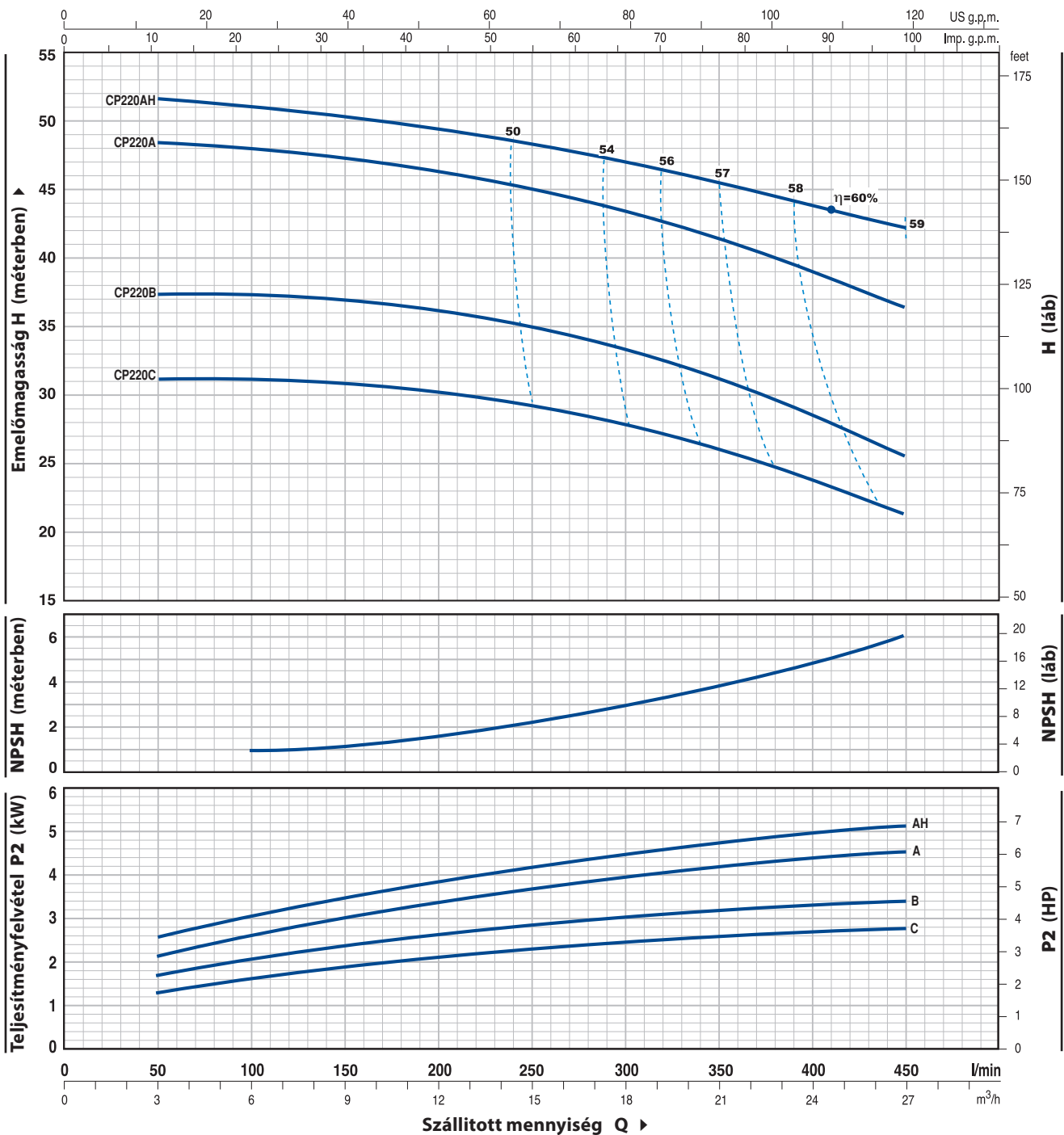
TÍPUS		TELJESÍTMÉNY		Q	m³/óra															
Egyfázisú	Háromfázisú	kW	HP		0	3	4.5	6	7.5	9	10.5	12	13.2	14.4	15	16.2	16.8			
CPm 160C	CP 160C	1.1	1.5	H m	0	50	75	100	125	150	175	200	220	240	250	270	280			
CPm 160B	CP 160B	1.5	2		32	31	30.5	29.5	28	26	23	20								
-	CP 160A	2.2	3		37	36	35.5	34.5	33.5	31.5	29	26.5	23							
CPm 210C	CP 210C	2.2	3		43	42	41.5	40.5	39.5	38	35.5	33	30	26						
-	CP 210B	3	4		46	45.5	44.5	43.5	42	40	37.5	34.5	32	28.5	27					
-	CP 210A	4	5.5		54	53	52	51	49.5	48	45.5	43	40	38.5	37	34				
					61	61	60	59	57.5	56	53.5	51	49	46.5	45	42	40			

Q = Szállított mennyiség H = Teljes manometrikus emelőmagasság HS = Szívó mélység

A jelleggörbék toleranciája az EN ISO 9906 App.A. szerint

GÖRBÉK ÉS TELJESÍTMÉNY ADATOK

50 Hz n= 2900 1/min HS= 0 m



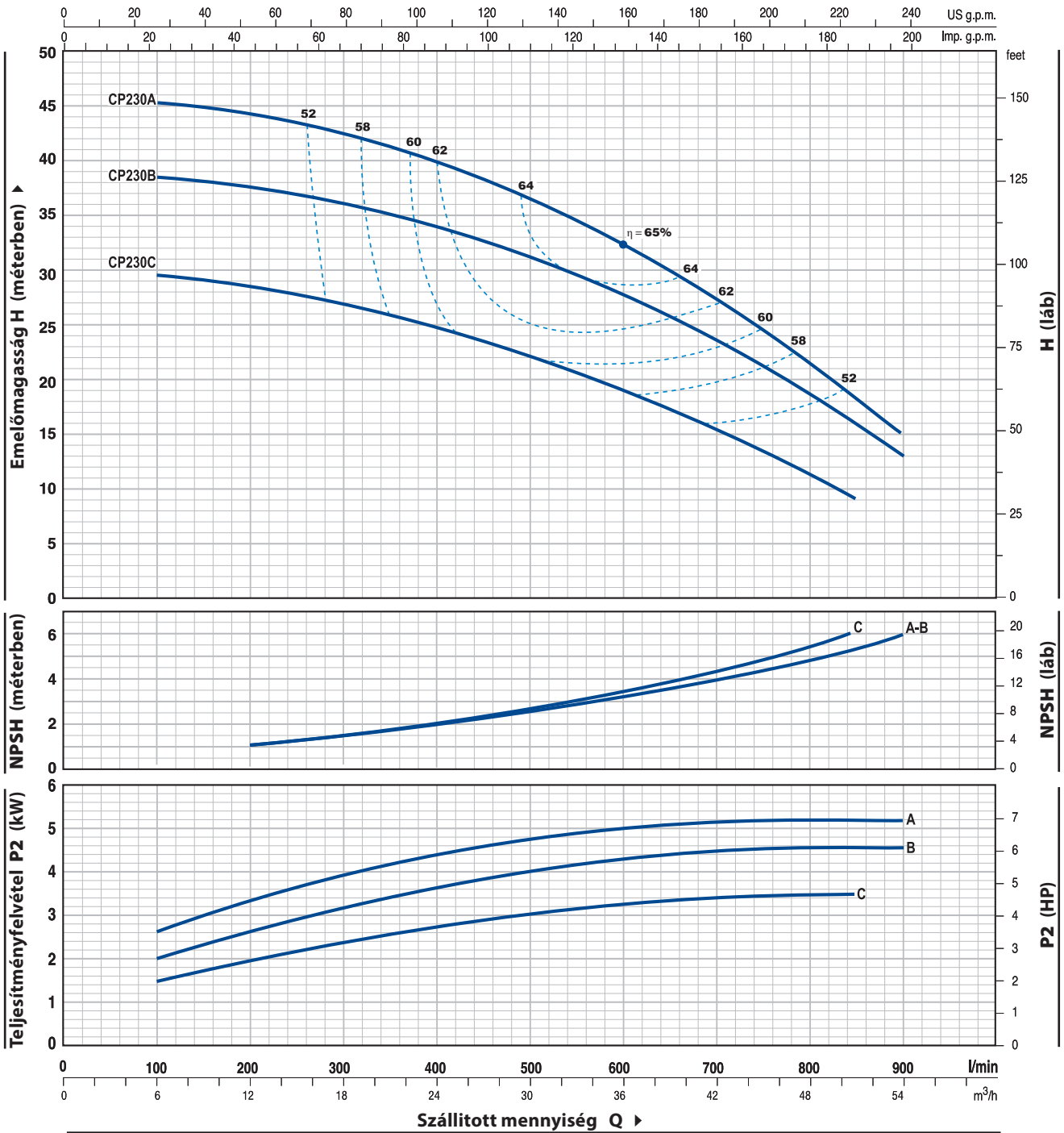
TÍPUS		TELJESÍTMÉNY		Q	m³/óra						
Egyfázisú	Háromfázisú	kW	HP		0	3	6	12	18	24	27
CPm 220C	CP 220C	2.2	3	H m	0	50	100	200	300	400	450
-	CP 220B	3	4		32	31.5	31	30	28	24	21
-	CP 220A	4	5.5		38	37.5	37	36	33.5	29	25
-	CP 220AH	5.5	7.5		49	48.5	48	46	43.5	39.5	36
					52	51.5	51	49	47	44	42

Q = Szállított mennyiség H = Teljes manometrikus emelőmagasság HS = Szívó mélység

A jelleggörbék toleranciája az EN ISO 9906 App.A. szerint

GÖRBÉK ÉS TELJESÍTMÉNY ADATOK

50 Hz n= 2900 1/min HS= 0 m



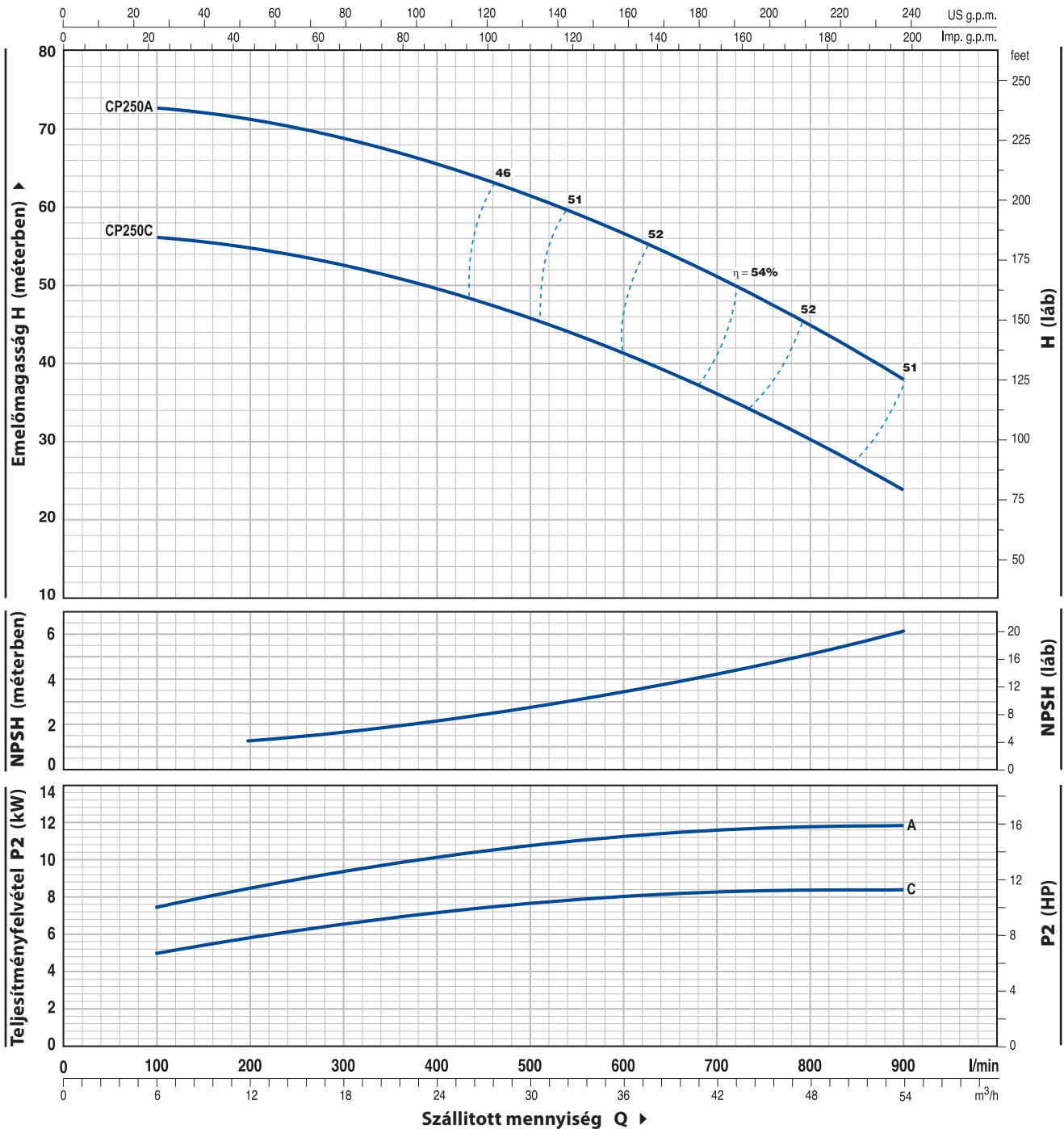
TÍPUS	TELJESÍTMÉNY		Q	Szállított mennyiség Q											
	kW	HP		m³/óra	0	6	12	18	24	30	36	42	48	51	54
Háromfázisú				0	100	200	300	400	500	600	700	800	850	900	
CP 230C	3	4	H m	30	29.5	28.5	27	25	22	19.5	15.5	11.5	9		
CP 230B	4	5.5		39	38.5	38	36	34	31	28	24	18.5	15	13	
CP 230A	5.5	7.5		46	45.5	44.5	42	40	37	32.5	27.5	21.5	18	15	

Q = Szállított mennyiség H = Teljes manometrikus emelőmagasság HS = Szívó mélység

A jelleggörbék toleranciája az EN ISO 9906 App.A. szerint

GÖRBÉK ÉS TELJESÍTMÉNY ADATOK

50 Hz n= 2900 1/min HS= 0 m



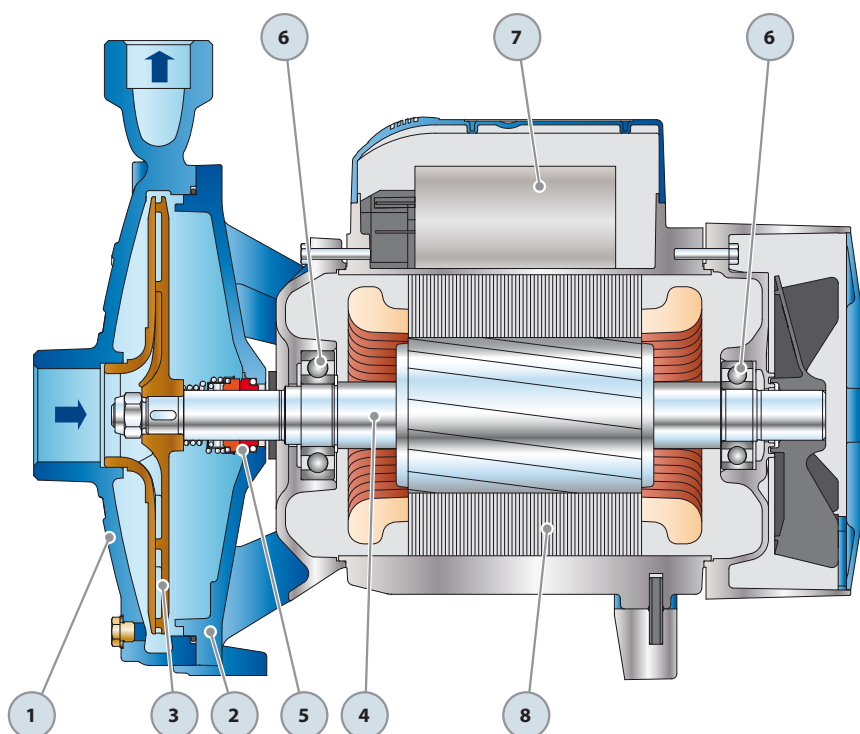
TÍPUS	TELJESÍTMÉNY		Q	m³/óra											
	kW	HP		0	6	12	18	24	30	36	42	48	54		
Háromfázisú			Q	0	100	200	300	400	500	600	700	800	900		
CP 250C	7,5	10	H m	57	56	54,5	52,5	49,5	46	41,5	35,5	30	24		
CP 250A	11	15	H m	74	73	71	68	65	61	57	51	45	37		

Q = Szállított mennyiség H = Teljes manometrikus emelőmagasság HS = Szívó mélység

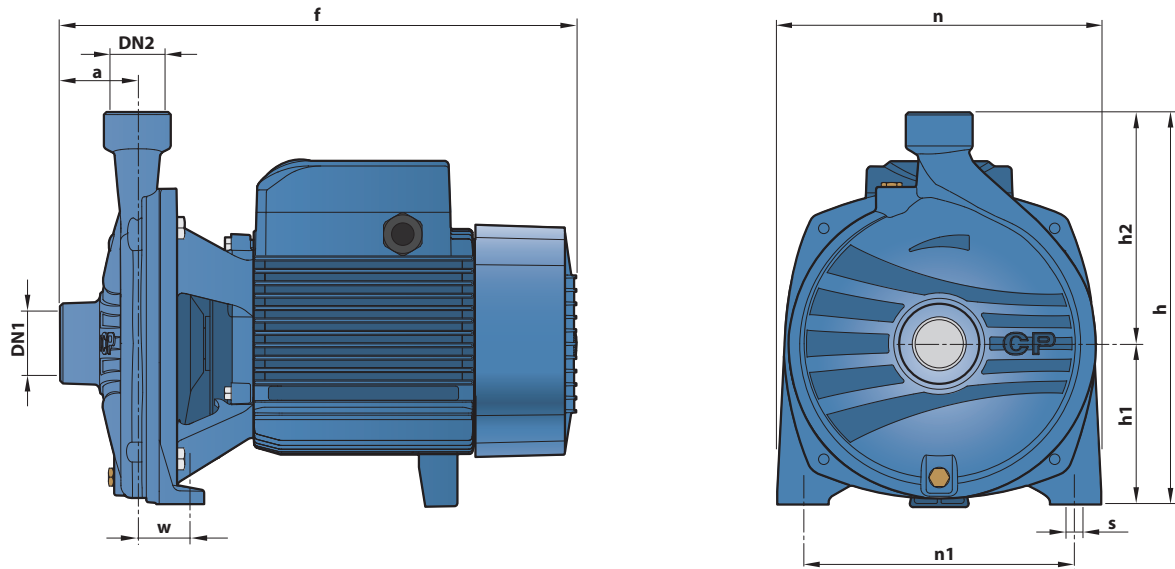
A jelleggörbék toleranciája az EN ISO 9906 App.A. szerint

CP 25/160-200

POZ.	KOMPONENS	FELÉPÍTÉSI JELLEMZŐK																								
1	SZIVATTYÚHÁZ	Öntvény, menetes csatlakozókkal ellátva ISO 228/1																								
2	SZIVATTYÚPAJZS	Öntvény																								
3	JÁRÓKERÉK	Rézötvtözet																								
4	MOTORTENGELY	Rozsdamentes acél EN 10088-3-1.4104																								
5	TENGELYTÖMÍTÉS	<table border="1"> <thead> <tr> <th><i>Elektromos szivattyú</i></th> <th><i>Tömítés</i></th> <th><i>Tengely</i></th> <th colspan="3"><i>Anyagok</i></th> </tr> <tr> <th><i>Tipus</i></th> <th><i>Tipus</i></th> <th><i>Átmérő</i></th> <th><i>Álló gyűrű</i></th> <th><i>Forgó gyűrű</i></th> <th><i>Elasztomer</i></th> </tr> </thead> <tbody> <tr> <td>CP 160</td> <td>FN-18</td> <td>Ø 18 mm</td> <td>Grafit</td> <td>Kerámia</td> <td>NBR</td> </tr> <tr> <td>CP 210</td> <td>FN-24</td> <td>Ø 24 mm</td> <td>Grafit</td> <td>Kerámia</td> <td>NBR</td> </tr> </tbody> </table>	<i>Elektromos szivattyú</i>	<i>Tömítés</i>	<i>Tengely</i>	<i>Anyagok</i>			<i>Tipus</i>	<i>Tipus</i>	<i>Átmérő</i>	<i>Álló gyűrű</i>	<i>Forgó gyűrű</i>	<i>Elasztomer</i>	CP 160	FN-18	Ø 18 mm	Grafit	Kerámia	NBR	CP 210	FN-24	Ø 24 mm	Grafit	Kerámia	NBR
<i>Elektromos szivattyú</i>	<i>Tömítés</i>	<i>Tengely</i>	<i>Anyagok</i>																							
<i>Tipus</i>	<i>Tipus</i>	<i>Átmérő</i>	<i>Álló gyűrű</i>	<i>Forgó gyűrű</i>	<i>Elasztomer</i>																					
CP 160	FN-18	Ø 18 mm	Grafit	Kerámia	NBR																					
CP 210	FN-24	Ø 24 mm	Grafit	Kerámia	NBR																					
6	CSAPÁGYAK	<table border="1"> <thead> <tr> <th><i>Elektromos szivattyú</i></th> <th><i>Tipus</i></th> </tr> </thead> <tbody> <tr> <td>CP 160</td> <td>6204 ZZ / 6204 ZZ</td> </tr> <tr> <td>CP 210</td> <td>6206 ZZ - C3 / 6205 ZZ</td> </tr> </tbody> </table>	<i>Elektromos szivattyú</i>	<i>Tipus</i>	CP 160	6204 ZZ / 6204 ZZ	CP 210	6206 ZZ - C3 / 6205 ZZ																		
<i>Elektromos szivattyú</i>	<i>Tipus</i>																									
CP 160	6204 ZZ / 6204 ZZ																									
CP 210	6206 ZZ - C3 / 6205 ZZ																									
7	KONDENZÁTOR	<table border="1"> <thead> <tr> <th><i>Elektromos szivattyú</i></th> <th colspan="2"><i>Kapacitás</i></th> </tr> <tr> <th><i>Egyfázisú</i></th> <th><i>(230 V vagy 240 V)</i></th> <th><i>(110 V)</i></th> </tr> </thead> <tbody> <tr> <td>CPm 160C</td> <td>31.5 µF 450 VL</td> <td>60 µF 250 VL</td> </tr> <tr> <td>CPm 160B</td> <td>45 µF 450 VL</td> <td>80 µF 250 VL</td> </tr> <tr> <td>CPm 210C</td> <td>70 µF 450 VL</td> <td>-</td> </tr> </tbody> </table>	<i>Elektromos szivattyú</i>	<i>Kapacitás</i>		<i>Egyfázisú</i>	<i>(230 V vagy 240 V)</i>	<i>(110 V)</i>	CPm 160C	31.5 µF 450 VL	60 µF 250 VL	CPm 160B	45 µF 450 VL	80 µF 250 VL	CPm 210C	70 µF 450 VL	-									
<i>Elektromos szivattyú</i>	<i>Kapacitás</i>																									
<i>Egyfázisú</i>	<i>(230 V vagy 240 V)</i>	<i>(110 V)</i>																								
CPm 160C	31.5 µF 450 VL	60 µF 250 VL																								
CPm 160B	45 µF 450 VL	80 µF 250 VL																								
CPm 210C	70 µF 450 VL	-																								
8	ELEKTROMOS MOTOR	<p>CPm: egyfázisú 230 V - 50 Hz a tekercselésbe beépített termikus védelemmel (fino a 1.5 kW). CP: háromfázisú 230/400 V - 50 Hz.</p> <p>⇒ A háromfázisú motorokkal szerelt szivattyúk magasabb hatékonysági osztályba tartoznak IE2 (IEC 60034-30)</p> <ul style="list-style-type: none"> - Szigetelés: F osztály. - Védelem: IPX4. 																								



MÉRETEK ÉS SÚLYOK



TÍPUS		CSATLAKOZÓK		MÉRETEK mm									kg	
Egyfázisú	Háromfázisú	DN1	DN2	a	f	h	h1	h2	n	n1	w	s	1~	3~
CPm 160C	CP 160C	1½"	1"	54	373	260	110	150	207	165	44.5	11	19.7	17.7
CPm 160B	CP 160B												21.0	21.0
-	CP 160A												-	21.0
CPm 210C	CP 210C			60	402	305	125	180	252	210	39.5	11	26.0	27.5
-	CP 210B												-	30.0
-	CP 210A												-	32.0

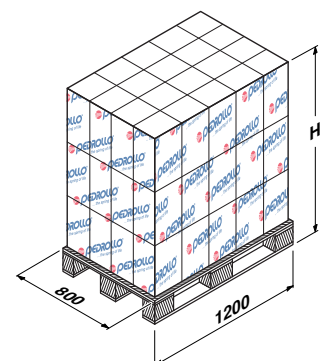
ABSZORBCIÓ

TÍPUS	FESZÜLTÉG (egyfázisú)		
Egyfázisú	230 V	240 V	110 V
CPm 160C	8.6 A	7.8 A	17.0 A
CPm 160B	10.3 A	9.8 A	21.0 A
CPm 210C	13.0 A	12.7 A	-

TÍPUS	FESZÜLTÉG (háromfázisú)					
Háromfázisú	230 V	400 V	690 V	240 V	415 V	720 V
CP 160C	5.7 A	3.3 A	1.9 A	5.2 A	3.0 A	1.7 A
CP 160B	7.3 A	4.2 A	2.4 A	6.7 A	3.9 A	2.3 A
CP 160A	8.9 A	5.1 A	3.0 A	8.3 A	4.8 A	2.8 A
CP 210C	9.2 A	5.3 A	3.1 A	8.8 A	5.1 A	2.9 A
CP 210B	11.2 A	6.5 A	3.8 A	10.8 A	6.2 A	3.6 A
CP 210A	14.8 A	8.5 A	4.9 A	14.2 A	8.2 A	4.7 A

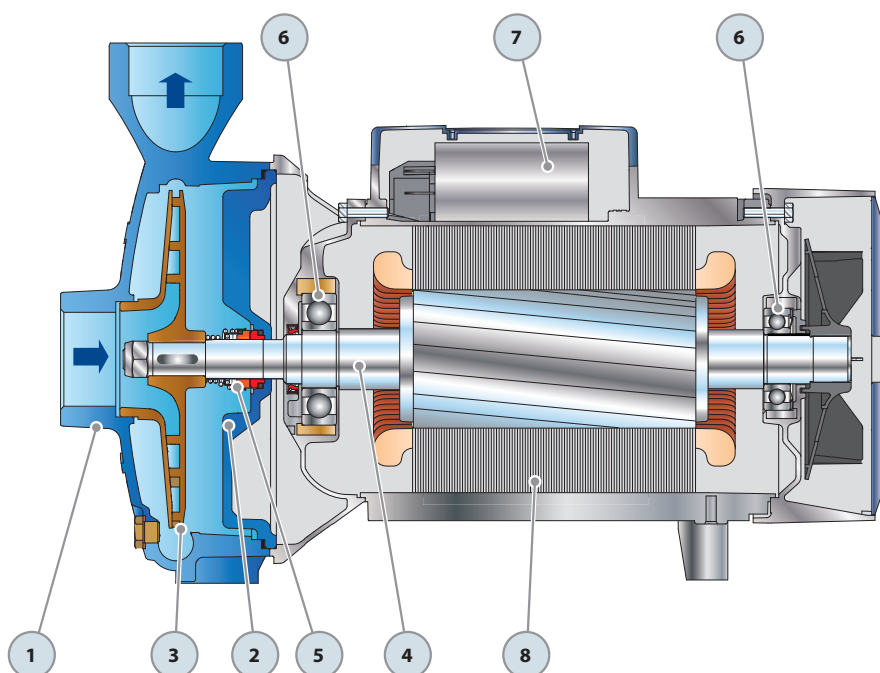
RAKLAPOZÁS

TÍPUS		GYÜJTŐFUVAROZÁSHOZ			KONTÉNERSZÁLLÍTÁSHOZ				
Egyfázisú	Háromfázisú	szivattyúk darbszáma	H (mm)	kg		szivattyúk darbszáma	H (mm)	kg	
				1~	3~			1~	3~
CPm 160C	CP 160C	50	1555	1009	909	70	2121	1403	1263
CPm 160B	CP 160B	50	1555	1074	1074	70	2121	1494	1494
-	CP 160A	50	1555	-	1074	70	2121	-	1494
CPm 210C	CP 210C	18	1205	492	520	-	-	-	-
-	CP 210B	18	1205	-	564	-	-	-	-
-	CP 210A	18	1205	-	600	-	-	-	-

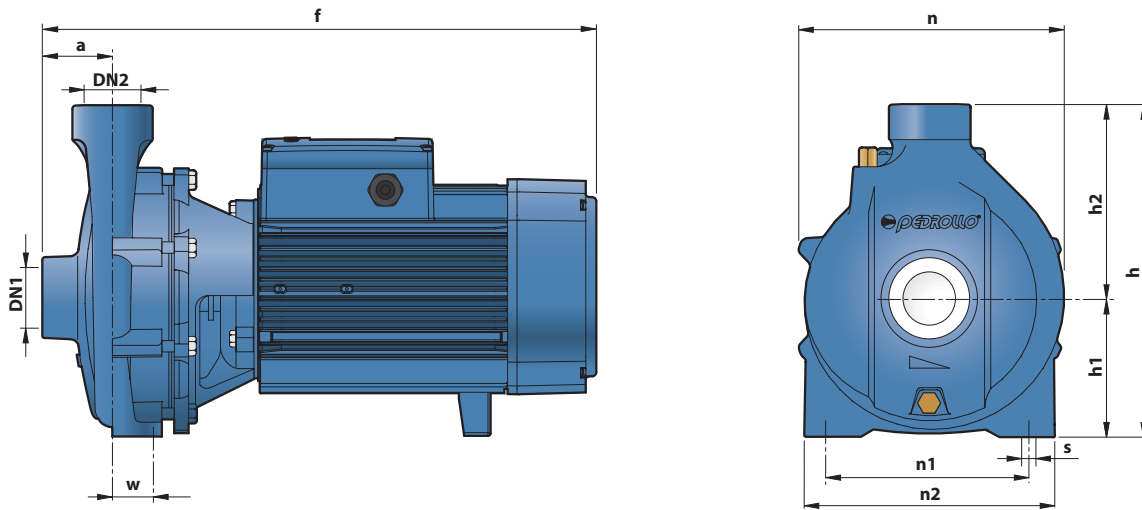


CP 220-230-250

POZ. KOMPONENS	FELÉPÍTÉSI JELLEMZŐK																								
1 SZIVATTYÚHÁZ	Öntvény, menetes csatlakozókkal ellátva ISO 228/1																								
2 SZIVATTYÚPAJZS	Öntvény																								
3 JÁRÓKERÉK	Rézötvözet a CP 220, CP 230 esetén Öntvény a CP 250 esetén																								
4 MOTORTENGELY	Rozsdamentes acél EN 10088-3-1.4104																								
5 TENGELYTÖMÍTÉS	<table border="1"> <thead> <tr> <th><i>Elektromos szivattyú Típus</i></th> <th><i>Tömítés Típus</i></th> <th><i>Tengely Átmérő</i></th> <th><i>Álló gyűrű</i></th> <th><i>Anyagok Forgó gyűrű</i></th> <th><i>Elasztomer</i></th> </tr> </thead> <tbody> <tr> <td>CP 220C-B CP 230C</td> <td>FN-20</td> <td>Ø 20 mm</td> <td>Grafit</td> <td>Kerámia</td> <td>NBR</td> </tr> <tr> <td>CP 220A-AH CP 230B-A CP 250C</td> <td>FN-24</td> <td>Ø 24 mm</td> <td>Grafit</td> <td>Kerámia</td> <td>NBR</td> </tr> <tr> <td>CP 250A</td> <td>FN-32 NU</td> <td>Ø 32 mm</td> <td>Grafit</td> <td>Kerámia</td> <td>NBR</td> </tr> </tbody> </table>	<i>Elektromos szivattyú Típus</i>	<i>Tömítés Típus</i>	<i>Tengely Átmérő</i>	<i>Álló gyűrű</i>	<i>Anyagok Forgó gyűrű</i>	<i>Elasztomer</i>	CP 220C-B CP 230C	FN-20	Ø 20 mm	Grafit	Kerámia	NBR	CP 220A-AH CP 230B-A CP 250C	FN-24	Ø 24 mm	Grafit	Kerámia	NBR	CP 250A	FN-32 NU	Ø 32 mm	Grafit	Kerámia	NBR
<i>Elektromos szivattyú Típus</i>	<i>Tömítés Típus</i>	<i>Tengely Átmérő</i>	<i>Álló gyűrű</i>	<i>Anyagok Forgó gyűrű</i>	<i>Elasztomer</i>																				
CP 220C-B CP 230C	FN-20	Ø 20 mm	Grafit	Kerámia	NBR																				
CP 220A-AH CP 230B-A CP 250C	FN-24	Ø 24 mm	Grafit	Kerámia	NBR																				
CP 250A	FN-32 NU	Ø 32 mm	Grafit	Kerámia	NBR																				
6 CSAPÁGYAK	<table border="1"> <thead> <tr> <th><i>Elektromos szivattyú</i></th> <th><i>Típus</i></th> </tr> </thead> <tbody> <tr> <td>CP 220C</td> <td>6206 ZZ - C3 / 6204 ZZ</td> </tr> <tr> <td>CPm 220C</td> <td></td> </tr> <tr> <td>CP 220B</td> <td>6206 ZZ - C3 / 6205 ZZ</td> </tr> <tr> <td>CP 230C</td> <td></td> </tr> <tr> <td>CP 220A-AH</td> <td></td> </tr> <tr> <td>CP 230B-A</td> <td>6307 ZZ - C3 / 6206 ZZ - C3</td> </tr> <tr> <td>CP 250C</td> <td></td> </tr> <tr> <td>CP 250A</td> <td>6310 ZZ - C3 / 6308 ZZ - C3</td> </tr> </tbody> </table>	<i>Elektromos szivattyú</i>	<i>Típus</i>	CP 220C	6206 ZZ - C3 / 6204 ZZ	CPm 220C		CP 220B	6206 ZZ - C3 / 6205 ZZ	CP 230C		CP 220A-AH		CP 230B-A	6307 ZZ - C3 / 6206 ZZ - C3	CP 250C		CP 250A	6310 ZZ - C3 / 6308 ZZ - C3						
<i>Elektromos szivattyú</i>	<i>Típus</i>																								
CP 220C	6206 ZZ - C3 / 6204 ZZ																								
CPm 220C																									
CP 220B	6206 ZZ - C3 / 6205 ZZ																								
CP 230C																									
CP 220A-AH																									
CP 230B-A	6307 ZZ - C3 / 6206 ZZ - C3																								
CP 250C																									
CP 250A	6310 ZZ - C3 / 6308 ZZ - C3																								
7 KONDENZÁTOR	<table border="1"> <thead> <tr> <th><i>Elektromos szivattyú</i></th> <th><i>Kapacitás</i></th> </tr> </thead> <tbody> <tr> <td><i>Egyfázisú</i></td> <td><i>(230 V vagy 240 V)</i></td> </tr> <tr> <td>CPm 220C</td> <td>70 µF 450 VL</td> </tr> </tbody> </table>	<i>Elektromos szivattyú</i>	<i>Kapacitás</i>	<i>Egyfázisú</i>	<i>(230 V vagy 240 V)</i>	CPm 220C	70 µF 450 VL																		
<i>Elektromos szivattyú</i>	<i>Kapacitás</i>																								
<i>Egyfázisú</i>	<i>(230 V vagy 240 V)</i>																								
CPm 220C	70 µF 450 VL																								
8 ELEKTROMOS MOTOR	<p>CPm: egyfázisú 230 V - 50 Hz. CP: háromfázisú 230/400 V - 50 Hz fino a 4 kW. 400/690 V - 50 Hz da 5.5 a 11 kW.</p> <p>⇒ A háromfázisú motorokkal szerelt szivattyúk magasabb hatékonysági osztályba tartoznak IE2 (IEC 60034-30)</p> <ul style="list-style-type: none"> - Szigetelés: F osztály. - Védelem: IPX5. 																								



MÉRETEK ÉS SÚLYOK



TÍPUS		CSATLAKOZÓK		MÉRETEK mm										kg	
Egyfázisú	Háromfázisú	DN1	DN2	a	f	h	h1	h2	n	n1	n2	w	s	1~	3~
CPm 220C	CP 220C	2"	2"	70	441/409	315	132	183	255	170	230	40	14	-	-
-	CP 220B				441										
-	CP 220A				460	328	136	192	273	190	250				
-	CP 220AH				505										
-	CP 230C				441	315	132	183	255	170	230				
-	CP 230B				460										
-	CP 230A				505	328	136	192	273	190	250				
-	CP 250C				507										
-	CP 250A			571	392	160	232	322	230	294	45	-	-		

ABSZORBICÍÓ

TÍPUS	FESZÜLTÉG (egyfázisú)	
Egyfázisú	230 V	240 V
CPm 220C	15.8 A	15.0 A

TÍPUS	FESZÜLTÉG (háromfázisú)					
Háromfázisú	230 V	400 V	690 V	240 V	415 V	720 V
CP 220C	11.4 A	6.6 A	3.8 A	10.7 A	6.2 A	3.6 A
CP 220B	12.6 A	7.3 A	4.2 A	12.0 A	7.0 A	4.0 A
CP 220A	17.0 A	9.8 A	5.7 A	16.5 A	9.5 A	5.5 A
CP 220AH	20.0 A	11.5 A	6.7 A	21.0 A	12.0 A	6.9 A
CP 230C	13.2 A	7.6 A	4.4 A	11.1 A	6.4 A	3.7 A
CP 230B	16.8 A	9.7 A	5.6 A	16.2 A	9.4 A	5.4 A
CP 230A	20.0 A	11.5 A	6.7 A	19.2 A	11.0 A	6.4 A
CP 250C	28.6 A	16.5 A	9.5 A	27.5 A	16.0 A	9.3 A
CP 250A	40.8 A	23.6 A	13.7 A	40.8 A	23.6 A	13.7 A

RAKLAPOZÁS

TÍPUS		GYÜJTŐFUVAROZÁSHOZ			KONTÉNERSZÁLLÍTÁSHOZ				
Egyfázisú	Háromfázisú	szivattyúk darbszáma	H (mm)	kg	szivattyúk darbszáma	H (mm)	kg		
				1~	3~		1~	3~	
CPm 220C	CP 220C	18	1220	598	530	24	1580	790	700
-	CP 220B	18	1180	-	608	24	1520	-	800
-	CP 220A	18	1430	-	760	24	1860	-	1000
-	CP 220AH	12	1430	-	570	16	1860	-	760
-	CP 230C	18	1200	-	598	24	1550	-	790
-	CP 230B	18	1430	-	760	24	1860	-	1000
-	CP 230A	12	1430	-	570	16	1860	-	760
-	CP 250C	6	1180	-	460	-	-	-	-
-	CP 250A	6	1180	-	640	-	-	-	-

