



TELJESÍTMÉNYTARTOMÁNY

- Szállítási teljesítmény **50 l/perc**-ig (3 m³/óra)
- Emelési magasság **51 m**-ig

HASZNÁLATI KORLÁTOK

- Manometrikus szívómélység **9 m**-ig (HS)
- Folyadék hőmérséklet **-10**-tól **+90 °C**-ig
- Gázolaj/más üzemanyag hőmérséklet **+55 °C**
- Környezeti hőmérséklet **+40 °C**-ig
- Maximális nyomás a szivattyúházban **6 bar**
- Folyamatos működés **S1**

KIVITELEZÉS ÉS BIZTONSÁGI SZABÁLYOK

EN 60335-1
IEC 60335-1
CEI 61-150

EN 60034-1
IEC 60034-1
CEI 2-3



TANÚSÍTVÁNYOK

COMPANY WITH MANAGEMENT SYSTEM
CERTIFIED BY DNV
ISO 9001: QUALITY
ISO 14001: ENVIRONMENT AND SAFETY



ÜZEMBEHELYEZÉS ÉS HASZNÁLAT

Tiszta víz, koptató részecskéket nem tartalmazó, a szivattyú eleméire kémiaileg semleges folyadékok szivattyúzására ajánlottak.

Az önfelszívó szivattyúkra jellemző működési tulajdonságaiknak és kompakt kivitelezésüknek köszönhetően alkalmasak kis vagy rendszertelenül megjelenő gázzal keveredett folyadékok szivattyúzására.

A szivattyút zárt, az időjárás hatásaitól védett helyre kell telepíteni.

SZABADALMAK-VÉDJEGYEK-MODELLEK

- Motorpajzs: szabadalom szám IT1243605
- Közösségi bejegyzési szám 342159-0008

MEGRENDELHETŐ VÁLTOZATOK

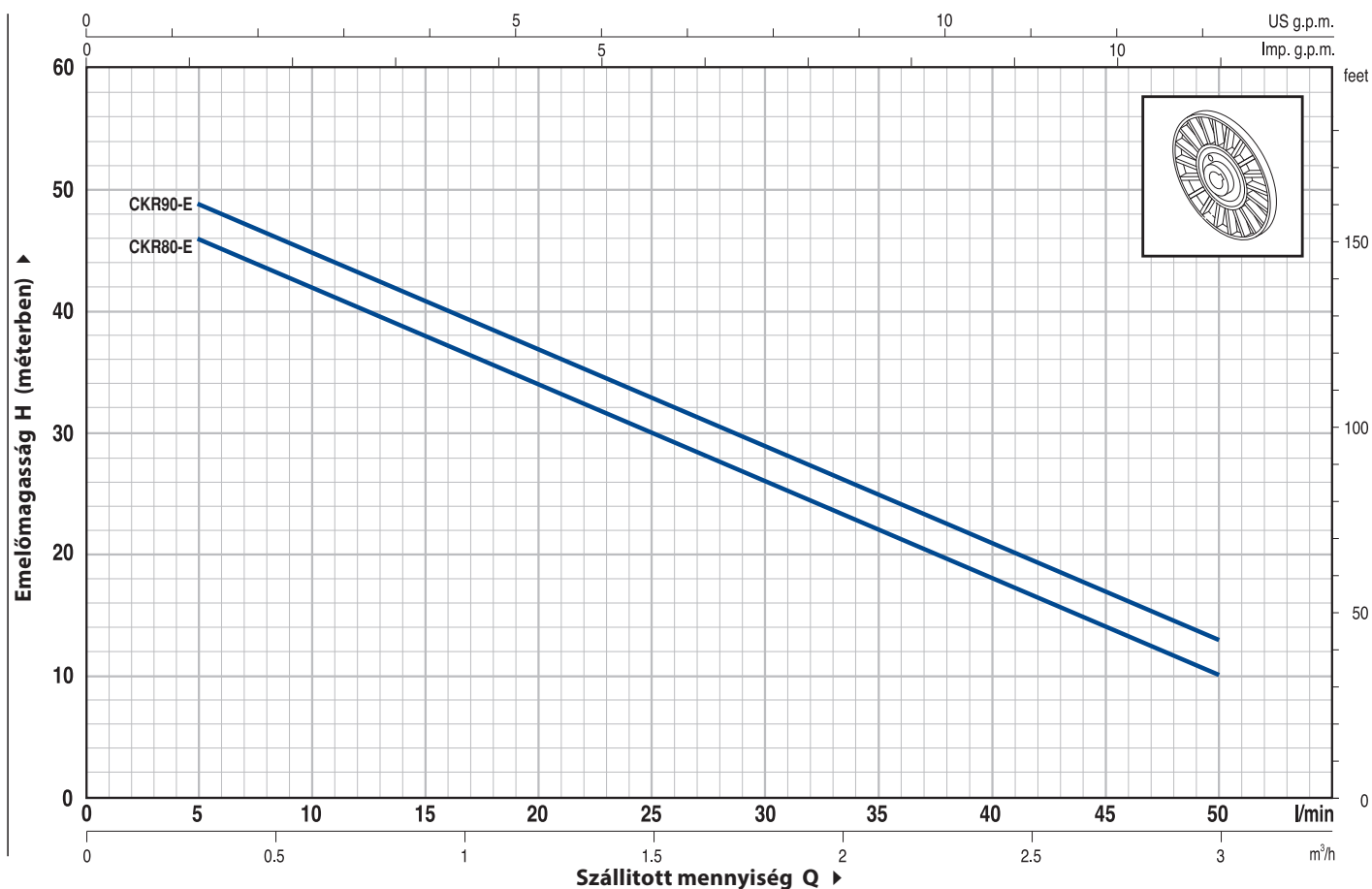
- Speciális tengelytömítés
- Eltérő feszültség vagy 60Hz
- IPX5 védelem

GARANCIA

2 év az általános értékesítési feltételek mellett

GÖRBÉK ÉS TELJESÍTMÉNY ADATOK

50 Hz n= 2900 1/min HS= 0 m

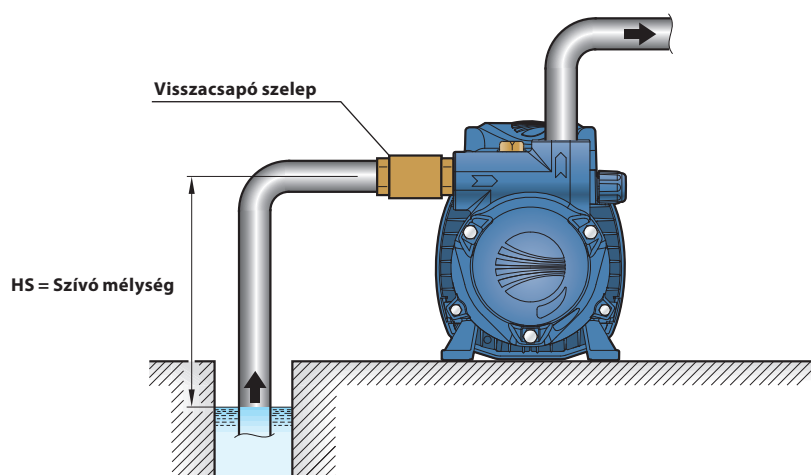


| TÍPUS | | TELJESÍTMÉNY | | Q | 0 | 0.3 | 0.6 | 0.9 | 1.2 | 1.5 | 1.8 | 2.1 | 2.4 | 3.0 |
|-----------|-------------|--------------|------|-----|----|-----|-----|-----|-----|-----|-----|-----|-----|-----|
| Egyfázisú | Háromfázisú | kW | HP | | 0 | 5 | 10 | 15 | 20 | 25 | 30 | 35 | 40 | 50 |
| CKRm 80-E | CKR 80-E | 0.55 | 0.75 | H m | 48 | 46 | 42 | 38 | 34 | 30 | 26 | 22 | 18 | 10 |
| CKRm 90-E | CKR 90-E | 0.75 | 1 | | 51 | 49 | 45 | 41 | 37 | 33 | 29 | 25 | 21 | 13 |

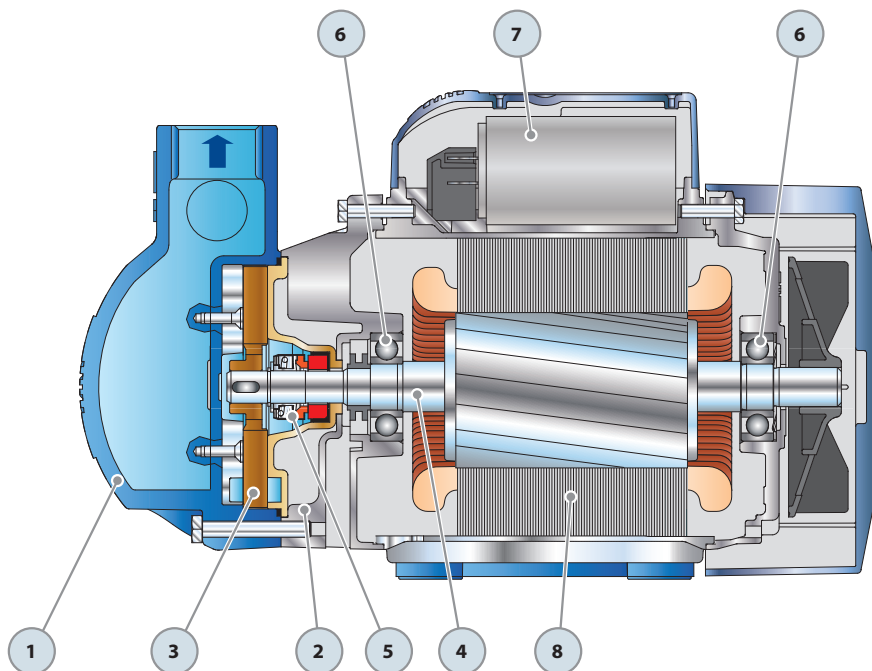
Q = Szállított mennyiség H = Teljes manometrikus emelőmagasság HS = Szívó mélység

A jelleggörbék toleranciája az EN ISO 9906 App.A. szerint

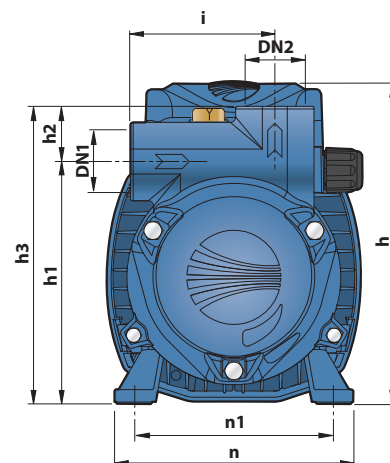
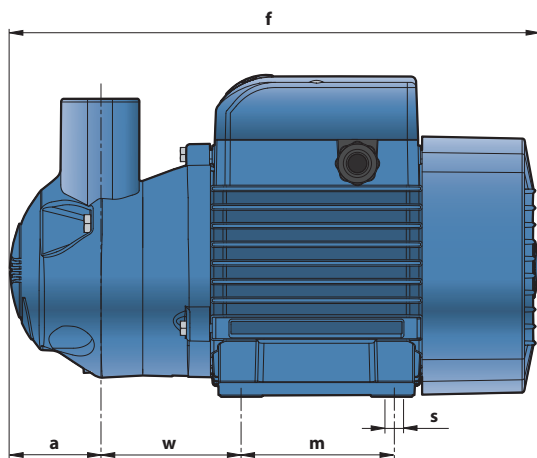
ÜZEMBEHELYEZÉSI PÉLDA



| POZ. | KOMPONENS | FELÉPÍTÉSI JELLEMZŐK | | | | | | | | | | | | | | | |
|--------------------------------|--------------------------|--|--------------------------------|------------|---------|-----------|--------------------|---------|----------|--------------|--------------|------------|--------------|--------------|---------|--------|-------|
| 1 | SZIVATTYÚHÁZ | Öntvény, rozsdamentes acélbetétekkel, az oxidáció okozta járókerék beragadása kiküszöbölésére. A szivattyúház menetes csatlakozókkal ellátva ISO228/1 szerint | | | | | | | | | | | | | | | |
| 2 | SZIVATTYÚHÁZFEDÉL | Alumínium, rézötívözet betéttel, beragadásgátló funkcióval (szabadalmazott) | | | | | | | | | | | | | | | |
| 3 | JÁRÓKERÉK | Rézötívözet, csillag típusú nyitott radiális lapátokkal | | | | | | | | | | | | | | | |
| 4 | MOTORTENGELY | Rozsdamentes acél EN 10088-3-1.4104 | | | | | | | | | | | | | | | |
| 5 | TENGELYTÖMÍTÉS | <table border="1"> <thead> <tr> <th>Tömítés</th> <th>Tengely</th> <th colspan="3">Anyagok</th> </tr> <tr> <th>Tipus</th> <th>Átmérő</th> <th>Álló gyűrű</th> <th>Forgó gyűrű</th> <th>Elasztomer</th> </tr> </thead> <tbody> <tr> <td>AR-12V</td> <td>Ø 12 mm</td> <td>Kerámia</td> <td>Grafit</td> <td>Viton</td> </tr> </tbody> </table> | Tömítés | Tengely | Anyagok | | | Tipus | Átmérő | Álló gyűrű | Forgó gyűrű | Elasztomer | AR-12V | Ø 12 mm | Kerámia | Grafit | Viton |
| Tömítés | Tengely | Anyagok | | | | | | | | | | | | | | | |
| Tipus | Átmérő | Álló gyűrű | Forgó gyűrű | Elasztomer | | | | | | | | | | | | | |
| AR-12V | Ø 12 mm | Kerámia | Grafit | Viton | | | | | | | | | | | | | |
| 6 | CSAPÁGYAK | 6203 ZZ / 6203 ZZ | | | | | | | | | | | | | | | |
| 7 | KONDENZÁTOR | <table border="1"> <thead> <tr> <th colspan="3">Elektromos szivattyú-Kapacitás</th> </tr> <tr> <th>Egyfázisú</th> <th>(230 V vagy 240 V)</th> <th>(110 V)</th> </tr> </thead> <tbody> <tr> <td>CKRm 80E</td> <td>16 µF 450 VL</td> <td>60 µF 300 VL</td> </tr> <tr> <td>CKRm 90E</td> <td>20 µF 450 VL</td> <td>60 µF 300 VL</td> </tr> </tbody> </table> | Elektromos szivattyú-Kapacitás | | | Egyfázisú | (230 V vagy 240 V) | (110 V) | CKRm 80E | 16 µF 450 VL | 60 µF 300 VL | CKRm 90E | 20 µF 450 VL | 60 µF 300 VL | | | |
| Elektromos szivattyú-Kapacitás | | | | | | | | | | | | | | | | | |
| Egyfázisú | (230 V vagy 240 V) | (110 V) | | | | | | | | | | | | | | | |
| CKRm 80E | 16 µF 450 VL | 60 µF 300 VL | | | | | | | | | | | | | | | |
| CKRm 90E | 20 µF 450 VL | 60 µF 300 VL | | | | | | | | | | | | | | | |
| 8 | ELEKTROMOS MOTOR | <p>CKRm: egyfázisú 230 V - 50 Hz a tekercselésbe beépített termikus védelemmel. CKR: háromfázisú 230/400 V - 50 Hz.</p> <p>➔ A háromfázisú motorokkal szerelt szivattyúk magasabb hatékonysági osztályba tartoznak IE2 (IEC 60034-30)</p> <ul style="list-style-type: none"> - Szigetelés: F osztály. - Védelem: IPX4. | | | | | | | | | | | | | | | |



MÉRETEK ÉS SÚLYOK



| TÍPUS | | CSATLAKOZÓK | | MÉRETEK mm | | | | | | | | | | | | kg | |
|-----------|-------------|-------------|-----|------------|-----|-----|-----|----|-----|----|----|-----|-----|----|---|------|------|
| Egyfázisú | Háromfázisú | DN1 | DN2 | a | f | h | h1 | h2 | h3 | i | m | n | n1 | w | s | 1~ | 3~ |
| CKRm 80-E | CKR 80-E | 1" | 1" | 50 | 296 | 180 | 136 | 31 | 167 | 81 | 90 | 140 | 112 | 77 | 7 | 10.8 | 9.9 |
| CKRm 90-E | CKR 90-E | | | | | | | | | | | | | | | 10.9 | 10.0 |

ABSORPCIÓ

| TÍPUS | FESZÜLTÉG (egyfázisú) | | |
|-----------|-----------------------|-------|-------|
| Egyfázisú | 230 V | 240 V | 110 V |
| CKRm 80-E | 5.0 A | 4.8 A | 9.8 A |
| CKRm 90-E | 4.8 A | 4.4 A | 9.4 A |

| TÍPUS | FESZÜLTÉG (háromfázisú) | | | | | |
|-------------|-------------------------|-------|-------|-------|-------|-------|
| Háromfázisú | 230 V | 400 V | 690 V | 240 V | 415 V | 720 V |
| CKR 80-E | 3.5 A | 2.0 A | 1.2 A | 3.4 A | 2.0 A | 1.2 A |
| CKR 90-E | 3.5 A | 2.0 A | 1.2 A | 3.4 A | 2.0 A | 1.2 A |

RAKLAPOZÁS

| TÍPUS | | GYŰJTŐFUVAROZÁSHOZ | | | KONTÉNERSZÁLLÍTÁSHOZ | | | | |
|-----------|-------------|----------------------|--------|------|----------------------|----------------------|--------|------|------|
| Egyfázisú | Háromfázisú | szivattyúk darbszáma | H (mm) | kg | | szivattyúk darbszáma | H (mm) | kg | |
| | | | | 1~ | 3~ | | | 1~ | 3~ |
| CKRm 80-E | CKR 80-E | 102 | 1370 | 1120 | 1030 | 136 | 1780 | 1490 | 1370 |
| CKRm 90-E | CKR 90-E | 102 | 1370 | 1130 | 1040 | 136 | 1780 | 1500 | 1380 |

