



BETTY 60-65



BETTY 1X-2X-3X



BETTYNOX

### TELJESÍTMÉNYTARTOMÁNY

- Szállítási teljesítmény **50 l/perc-ig** (3 m<sup>3</sup>/óra)
- Emelési magasság **55 m-ig**

### HASZNÁLATI KORLÁTOK

- Manometrikus szívómélység **9 m-ig**
- Környezeti hőmérséklet **+40 °C-ig**
- Maximális nyomás a szivattyúházban **6 bar**
- Folyamatos működés **S1**

### TELJESÍTMÉNYTARTOMÁNY ÉS FELÉPÍTÉS

TÍPUS	ELEKTROMOS SZIVATTYÚ	Q l/min	H m
BETTY 60	PKSm 60	5÷40	38÷5
BETTY 65	PKSm 65	5÷50	50÷8
BETTY 1X	JSWm 1CX	5÷50	32÷13
BETTY 2X	JSWm 1BX	5÷50	36÷15
BETTY 3X	JSWm 1AX	5÷50	42÷19
BETTYNOX 1	JCRm 1C	5÷50	32÷13
BETTYNOX 2	JCRm 1B	5÷50	36÷15
BETTYNOX 3	JCRm 1A	5÷50	42÷19

- ➡ A **BETTY** hordozható szivattyúk fel vannak szerelve:
- hordkeret a mozgatáshoz
  - **Ø 20 mm** gumitömítő csatlakozó
  - **1.5 m** tápvezeték, Schuko villásdugóval ellátva

### KIVITELEZÉS ÉS BIZTONSÁGI SZABÁLYOK

EN 60335-1  
IEC 60335-1  
CEI 61-150



### TANÚSÍTVÁNYOK

COMPANY WITH MANAGEMENT SYSTEM  
CERTIFIED BY DNV  
ISO 9001: QUALITY  
ISO 14001: ENVIRONMENT AND SAFETY



### ÜZEMBEHELYEZÉS ÉS HASZNÁLAT

Ajánlottak díszkertek, konyhakerte, gyümölcsösök mosóberendezésekben történő, hobbiszintű használatra, minden a szivattyú elemeivel kompatibilis folyadék szivattyúzására.

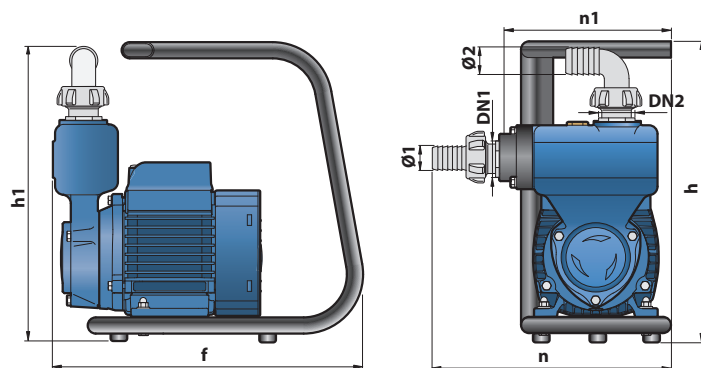
### MEGRENDELHETŐ VÁLTOZATOK

- eltérő feszültség vagy 60Hz

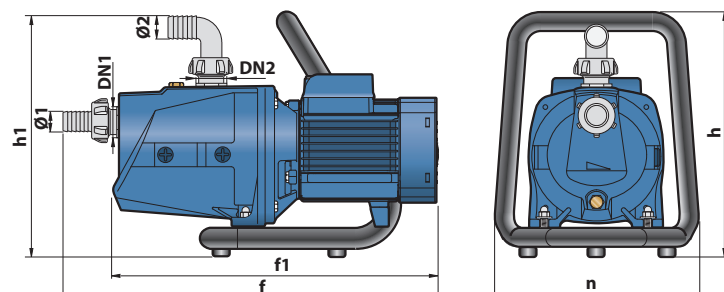
### GARANCIA

2 év az általános értékesítési feltételek mellett

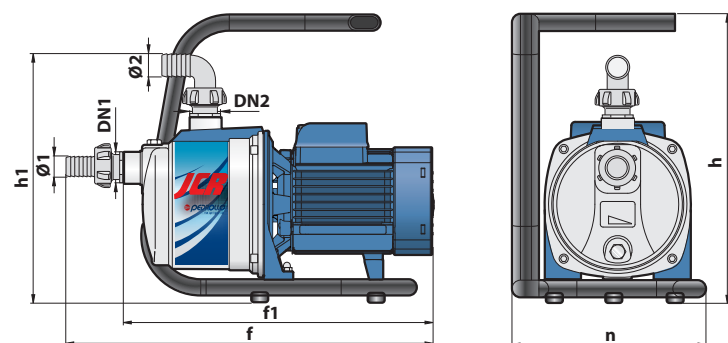
## MÉRETEK ÉS SÚLYOK



TÍPUS	CSATLA-KOZÓK		MÉRETEK mm							kg
	DN1	DN2	Ø1	Ø2	f	h	h1	n	n1	
Egyfázisú										
BETTY 60	1"	1"	20	20	270	273	267	220	160	7.9
BETTY 65										9.5



TÍPUS	CSATLA-KOZÓK		MÉRETEK mm							kg
	DN1	DN2	Ø1	Ø2	f	f1	h	h1	n	
Egyfázisú										
BETTY 1X										10.0
BETTY 2X	1"	1"	20	20	433	373	260	255	230	10.7
BETTY 3X										10.9



TÍPUS	CSATLA-KOZÓK		MÉRETEK mm							kg
	DN1	DN2	Ø1	Ø2	f	f1	h	h1	n	
Egyfázisú										
BETTYNOX 1										7.9
BETTYNOX 2	1"	1"	20	20	399	339	270	260	198	8.0
BETTYNOX 3										9.2

## RAKLAPOZÁS

TÍPUS	GYÜJTŐFUVAROZÁSHOZ			KONTÉNERSZÁLLÍTÁSHOZ		
	szivattyúk darbszáma	H (mm)	kg 1~	szivattyúk darbszáma	H (mm)	kg 1~
Egyfázisú						
BETTY 60	30	1265	254	50	2015	412
BETTY 65	30	1265	302	50	2015	492
BETTY 1X	30	1265	317	50	2015	517
BETTY 2X	30	1265	338	50	2015	552
BETTY 3X	30	1265	344	50	2015	562
BETTYNOX 1	30	1265	254	50	2015	412
BETTYNOX 2	30	1265	257	50	2015	417
BETTYNOX 3	30	1265	293	50	2015	477

